

1. Описание компетенции

1.1. Актуальность компетенции.

В современном обществе профессия столярное дело – одна из самых востребованных специальностей, ведь предметы столярных изделий и мебели всегда являются непременным атрибутом жилища человека. В нашей стране не только сложилась мощная столярная индустрия, которая обеспечивает потребителей типовой мебелью, но есть и много высококлассных профессионалов, которые демонстрируют свое мастерство в изготовлении эксклюзивных столярных изделий по индивидуальным заказам. Профессия столяра-мебельщика является востребованной, престижной и хорошо оплачиваемой, растёт спрос на высококвалифицированные кадры этой профессии.

Чтобы достичь высокого качества в столярном производстве, нужны современные технологии, сложное оборудование, поэтому профессия столяра-мебельщика – это техническая специальность, хотя связанная и с художественным творчеством.

Специалист столярного производства должен овладеть всеми видами операций по обработке дерева: различные виды отделки (шлифование, строгание и т.д.), операции сшивки деталей, их соединения и склейки, сборки отдельных узлов, изготовления и применения элементов декора. Для достижения необходимого качества изделий столяр-мебельщик пользуется современным высокотехнологичным механизированным оборудованием.

Практически в каждом регионе есть потенциальные работодатели для специалистов по профессиям «мастер столярного и мебельного производства» «мастер столярно-плотничных и паркетных работ».

1.2. Профессии, по которым участники смогут трудоустроиться после получения данной компетенции:

Мастер столярного и мебельного производства. Столяр.

1.3. Ссылка на образовательный и/или профессиональный стандарт (конкретные стандарты):

Школьники	Студенты	Специалисты
ОБРАЗОВАТЕЛЬНЫЕ СТАНДАРТЫ		
Федеральный государственный стандарт среднего профессионального образования по профессии 29.01.29 (262023.01) Мастер столярного и мебельного производства, утвержденный приказом Министерства образования и науки Российской Федерации от №	Федеральный государственный стандарт среднего профессионального образования по профессии 29.01.29 (262023.01) Мастер столярного и мебельного производства, утвержденный приказом Министерства образования и науки Российской Федерации от №	Федеральный государственный стандарт среднего профессионального образования по профессии 29.01.29 (262023.01) Мастер столярного и мебельного производства, утвержденный приказом Министерства образования и науки Российской Федерации от №

764 от 02 августа 2013 года, зарегистрированный Министерством юстиции от 20.08.2013 г. № 29749; с изменением, внесенным приказом Министерства образования и науки РФ от 09.04.2015 г. № 390. Профессиональный стандарт Сборка изделий мебели из древесных материалов (утверждён приказом Министерства труда и социальной защиты Российской Федерации от 26 декабря 2014 г. №1183, регистрационный №385, код 23.036)	764 от 02 августа 2013 года, зарегистрированный Министерством юстиции от 20.08.2013 г. № 29749; с изменением, внесенным приказом Министерства образования и науки РФ от 09.04.2015 г. № 390. Профессиональный стандарт Сборка изделий мебели из древесных материалов (утверждён приказом Министерства труда и социальной защиты Российской Федерации от 26 декабря 2014 г. №1183, регистрационный №385, код 23.036)	764 от 02 августа 2013 года, зарегистрированный Министерством юстиции от 20.08.2013 г. № 29749; с изменением, внесенным приказом Министерства образования и науки РФ от 09.04.2015 г. № 390. Профессиональный стандарт Сборка изделий мебели из древесных материалов (утверждён приказом Министерства труда и социальной защиты Российской Федерации от 26 декабря 2014 г. №1183, регистрационный №385, код 23.036)
---	---	---

1.4. Требования к квалификации:

Школьники.	Студенты.	Специалисты.
<p>Должен знать: ПМ.02 «Изготовление столярных и мебельных изделий ПК 2.1. Производить подбор и раскрой заготовок, механическую обработку деталей мебельных изделий. ПК 2.2. Выполнять столярные соединения.</p> <p>Должен уметь: применять правила безопасности труда и производственной санитарии при выполнении столярных работ; налаживать и применять в работе инструмент для изготовления столярных работ; производить подготовку и разметку заготовок для деталей; выполнять раскрой древесины и древесных материалов; выполнять основные операции по обработке древесины и древесных материалов ручным инструментом: пиление, сверление, долбление, строгание, шлифование; определять степень точности обработки деталей по форме и размерам; допуски и посадки;</p>	<p>Должен знать: ПМ.02 «Изготовление столярных и мебельных изделий ПК 2.1. Производить подбор и раскрой заготовок, механическую обработку деталей столярных и мебельных изделий. ПК 2.2. Выполнять столярные соединения.</p> <p>ПК 2.4. Конструировать столярные изделия и мебель.</p> <p>Должен уметь: применять правила безопасности труда и производственной санитарии при выполнении столярных работ; налаживать и применять в работе станки, инструмент и оборудование для производства столярных работ; производить подготовку и разметку заготовок для деталей; выполнять раскрой древесины и древесных материалов; выполнять основные операции по обработке древесины и древесных материалов ручным инструментом: пиление, сверление, долбление, строгание, шлифование; выполнять основные операции по первичной и чистовой</p>	<p>Должен знать: ПМ.02 «Изготовление столярных и мебельных изделий ПК 2.1. Производить подбор и раскрой заготовок, механическую обработку деталей столярных и мебельных изделий. ПК 2.2. Выполнять столярные соединения.</p> <p>ПК 2.4. Конструировать столярные изделия и мебель.</p> <p>Должен уметь: применять правила безопасности труда и производственной санитарии при выполнении столярных работ; налаживать и применять в работе станки, инструмент и оборудование для производства столярных работ; производить подготовку и разметку заготовок для деталей; выполнять раскрой древесины и древесных материалов; выполнять основные операции по обработке древесины и древесных материалов ручным инструментом: пиление, сверление, долбление, строгание, шлифование; выполнять основные операции по первичной и чистовой</p>

<p>определять степень точности обработки деталей по классу шероховатости поверхности: неровности, риски, ворсистость, мшистость; повышать качество обработки деталей по форме, размерам и классу шероховатости поверхности: формировать шипы, проушины, гнезда;</p>	<p>обработке древесины и древесных материалов электрифицированным инструментом и на деревообрабатывающих станках: пиление, фрезерование, сверление, точение, строгание, долбление - шлифование; определять степень точности обработки деталей по форме и размерам; допуски и посадки; определять степень точности обработки деталей по классу шероховатости поверхности: неровности, риски, ворсистость, мшистость; повышать качество обработки деталей по форме, размерам и классу шероховатости поверхности: устранять пороки древесины, дефекты обработки, затачивать режущий инструмент; формировать шипы, проушины, гнезда;</p>	<p>обработке древесины и древесных материалов электрифицированным инструментом и на деревообрабатывающих станках: пиление, фрезерование, сверление, точение, строгание, долбление - шлифование; определять степень точности обработки деталей по форме и размерам; допуски и посадки; определять степень точности обработки деталей по классу шероховатости поверхности: неровности, риски, ворсистость, мшистость; повышать качество обработки деталей по форме, размерам и классу шероховатости поверхности: устранять пороки древесины, дефекты обработки, затачивать режущий инструмент; формировать шипы, проушины, гнезда;</p>
---	--	--

2. Конкурсное задание

Участник самостоятельно должен разметить согласно чертежу, заготовки, припомощи необходимого инструмента сформировать соединения, склеить и зачистить столик треугольник из массива, ольхи и фанеры.

2.1. Краткое описание задания

2.1.1. Категория участников «ШКОЛЬНИКИ»:

в ходе выполнения конкурсного задания необходимо за 4 часа выполнить полноразмерный чертеж на листе МДФ, выполнить подготовительные, заготовительные и разметочные работы; определить базовые поверхности деталей, необходимым ручным инструментом сформировать соединения, склеить изделие и провести чистовую отделку путем шлифования.

2.1.2. Категория участников «СТУДЕНТЫ»:

в ходе выполнения конкурсного задания необходимо за 4 часа выполнить полноразмерный чертеж на листе МДФ, выполнить подготовительные, заготовительные и разметочные работы; определить базовые поверхности деталей, необходимым ручным и электрическим инструментом сформировать соединения, склеить изделие и провести чистовую отделку путем шлифования.

2.1.3. Категория участников «СПЕЦИАЛИСТЫ»:

в ходе выполнения конкурсного задания необходимо за 4 часа выполнить полноразмерный чертеж на листе МДФ, выполнить подготовительные, заготовительные и разметочные работы; определить базовые поверхности деталей, необходимым ручным и электрическим инструментом сформировать соединения, склеить изделие и провести чистовую отделку путем шлифования.

2.2. Структура и подробное описание конкурсного задания

Категория участника	Наименование и описание модуля	День	Время	Результат
Школьники	Модуль №1. Выполнение полноразмерного чертежа.	1 день	1 час	Разметка заготовок с полноразмерного чертежа.
	Модуль № 2. Формирование шиповых соединений.	1 день	2 часа	Выполнить шиповые соединения чисто, по чертежу и без дефектов.
	Модуль №3. Сборка стула, отделка.	1 день	1 час	Склеить стул, отшлифовать.
<i>Общее время выполнения конкурсного задания: 4 часа.</i>				

Студенты	Модуль №1. Выполнение полноразмерного чертежа.	1 день	1 час	Выполнение полноразмерного чертежа без помароки потертостей.
	Модуль № 2. Формирование шиповых соединений.	1 день	2 часа	Выполнить шиповые соединения чисто, по чертежу и без дефектов.
	Модуль №3. Сборка стула, отделка.	1 день	1 час	Склеить стул, отшлифовать.
<i>Общее время выполнения конкурсного задания: 4 часа.</i>				
Специалисты	Модуль №1. Выполнение полноразмерного чертежа.	1 день	1 час	Выполнение полноразмерного чертежа без помароки потертостей.
	Модуль № 2. Формирование шиповых соединений.	1 день	2 часа	Выполнить шиповые соединения чисто, по чертежу и без дефектов.
	Модуль №3. Сборка стула, отделка.	1 день	1 час	Склеить стул, отшлифовать и
<i>Общее время выполнения конкурсного задания: 4 часа.</i>				

2.3 Последовательность выполнения задания.

2.3.1. Категория участников «ШКОЛЬНИКИ»:

Модуль № 1. Выполнение полноразмерного чертежа. (МДФ)

Передача изделия на оценку экспертам; (по окончанию конкурсного дня)

Модуль № 2.

Разметка деталей

(ножки);

торцевание заготовок по длине и в угол;

формирование проушин;

Передача изделия на оценку экспертам; (При сдаче соединений на сухо экспертам на оценку, участник должен сделать маркировку на соединениях; например 1-1,А-А и т.д.)

Модуль № 3.

разметка деталей (крышки);

торцевание деталей в угол;

формирование проушин;

формирование соединения (домино, шкант);

Сборка на сухо; Передача деталей на оценку экспертам;

Формирование окружности крышки,

Обработка шлифованием деталей;

Сборка изделия (склеивание); Передача изделия на оценку экспертам;

Уборка рабочего места; Экспертная группа за день до начала отборочного определяется с условиями выполнения задания!

2.3.2. Категория участников «СТУДЕНТЫ»:

Модуль № 1.

Выполнение полноразмерного чертежа. (МДФ)

Передача изделия на оценку экспертам; (по окончанию конкурсного дня)

Модуль № 2.

Разметка деталей (ножки); торцевание заготовок по длине и в угол;

формирование проушин;

Передача изделия на оценку экспертам; (При сдаче соединений на сухо экспертам на оценку, участник должен сделать маркировку на соединении; например 1-1,А-А и т.д.)

Модуль № 3.

разметка деталей (крышки);

торцевание деталей в угол;

формирование проушин;

формирование соединения (домино, шкант);

Сборка на сухо; Передача деталей на оценку экспертам;

Формирование окружности крышки,

Обработка шлифованием деталей;

Сборка изделия (склеивание); Передача изделия на оценку экспертам;

Уборка рабочего места; Экспертная группа за день до начала отборочного определяется с условиями выполнения задания!

2.3.3. Категория участников «СПЕЦИАЛИСТЫ»:

Модуль № 1.

Выполнение полноразмерного чертежа. (МДФ)

Передача изделия на оценку экспертам; (по окончанию конкурсного дня)

Модуль № 2.

Разметка деталей (ножки); 5. торцевание заготовок по длине и в угол;

формирование проушин;

Передача изделия на оценку экспертам; (При сдаче соединений на сухо экспертам на оценку, участник должен сделать маркировку на соединении; например 1-1,А-А и т.д.)

Модуль № 3.

разметка деталей (крышки);

торцевание деталей в угол;

формирование проушин;

формирование соединения (домино, шкант);

Сборка на сухо; Передача деталей на оценку экспертам;

Формирование окружности крышки,

Обработка шлифованием деталей;

Сборка изделия (склеивание); Передача изделия на оценку экспертам;

Уборка рабочего места; Экспертная группа за день до начала отборочного определяется с условиями выполнения задания!

Особые указания:

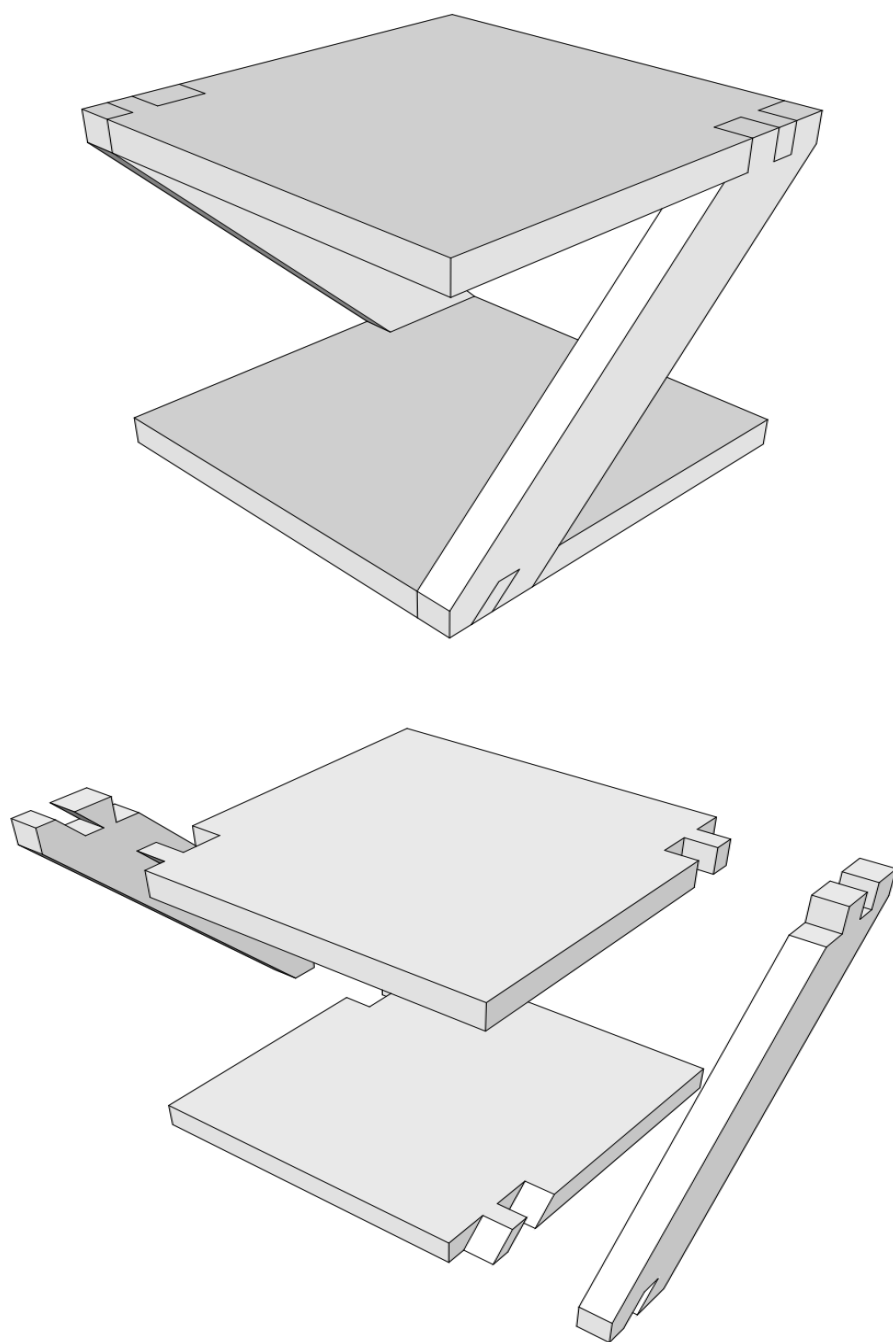
2.4. 30% изменения в конкурсное задание:

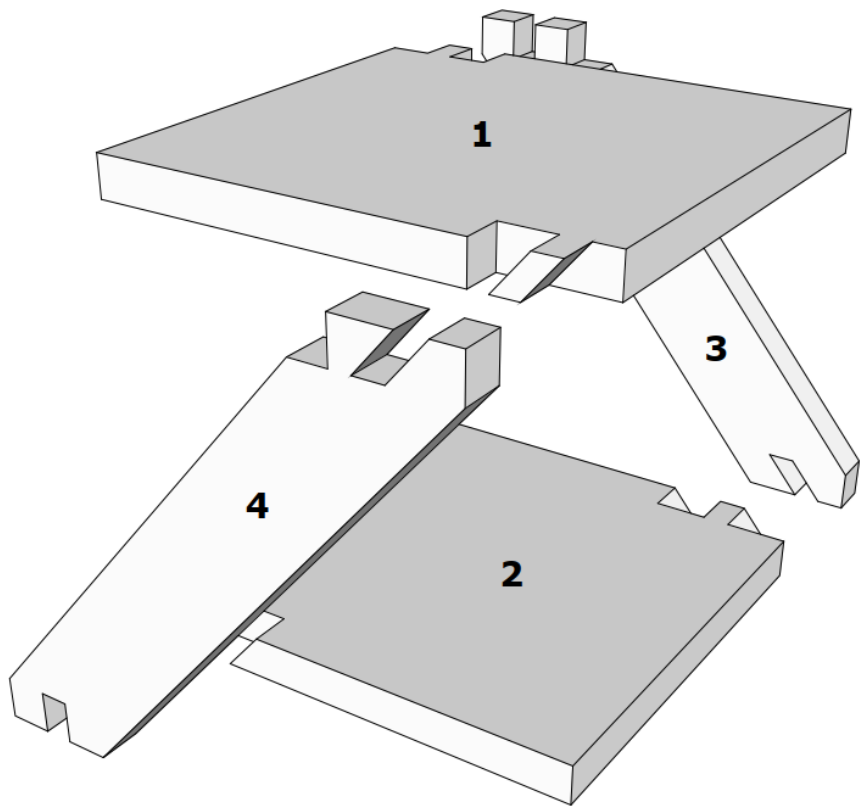
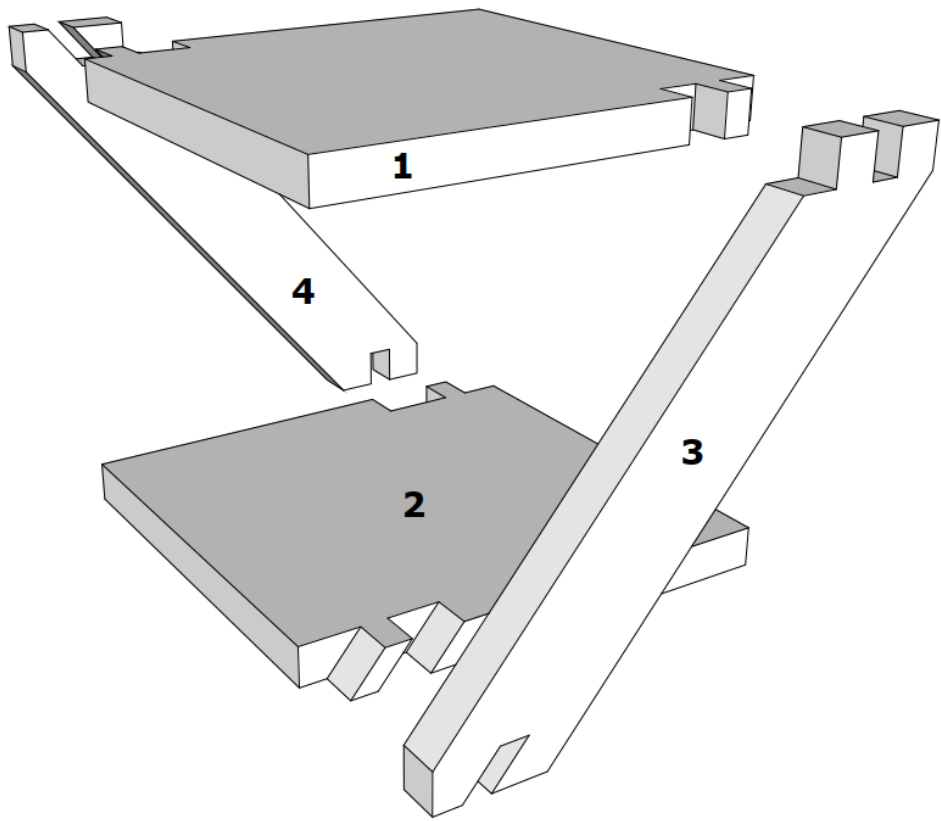
Главный эксперт вносит изменения в конкурсные задания с учетом

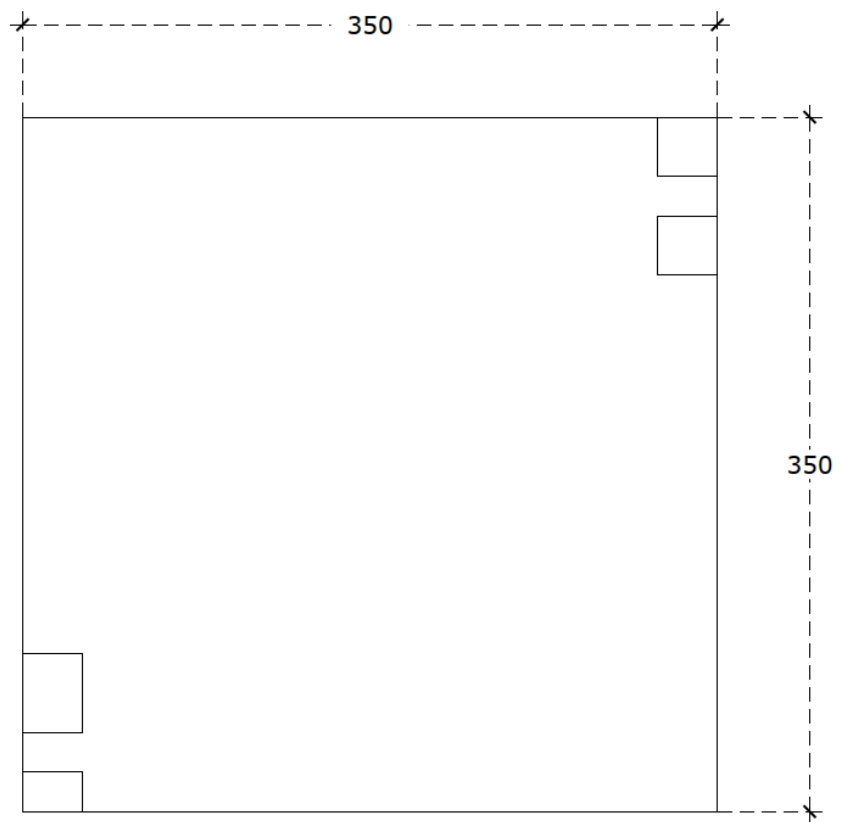
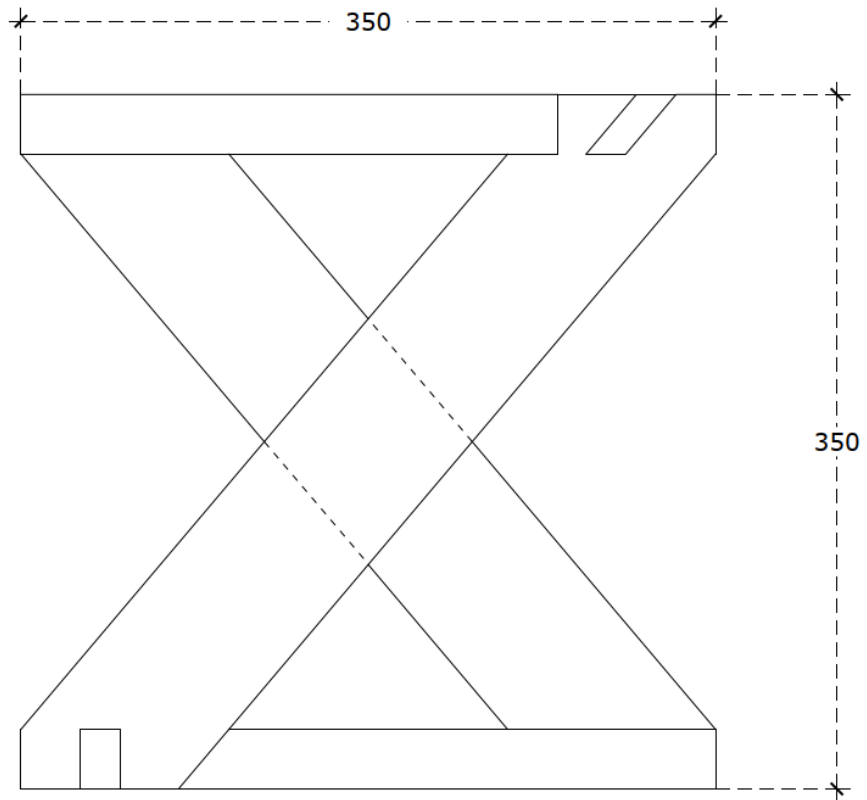
категорий;

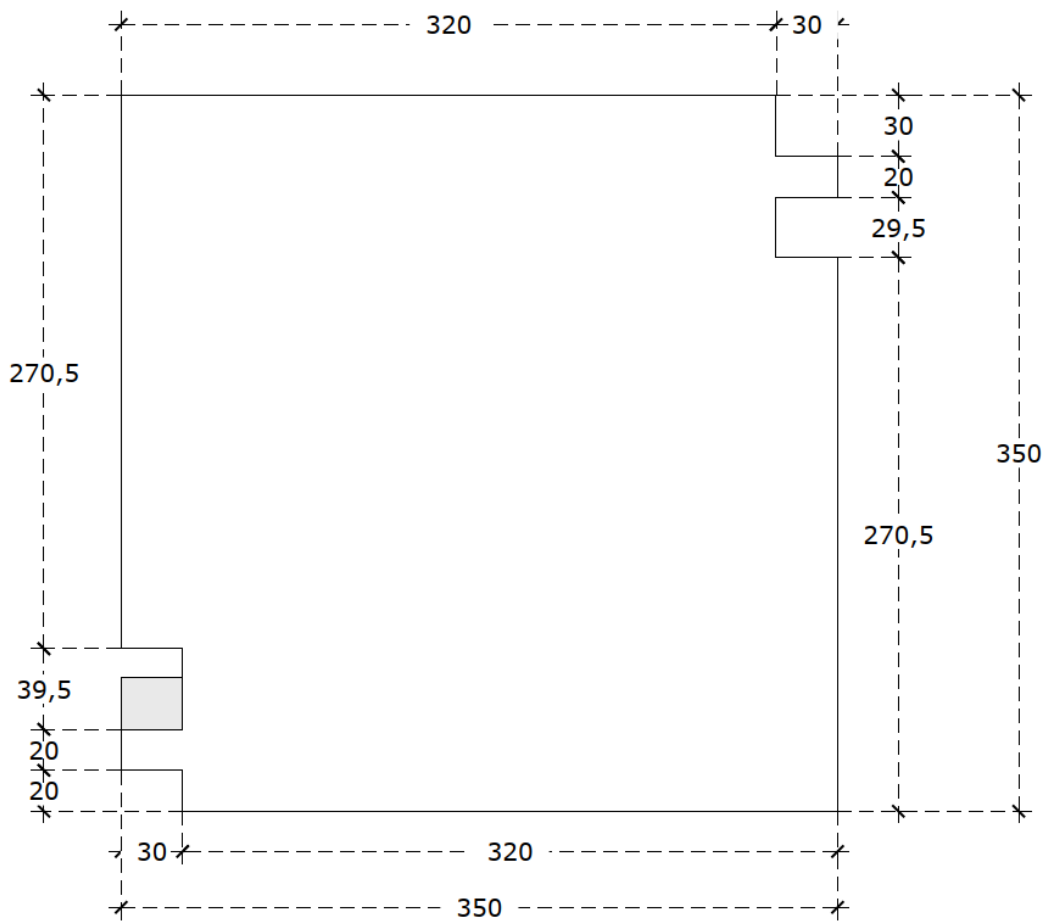
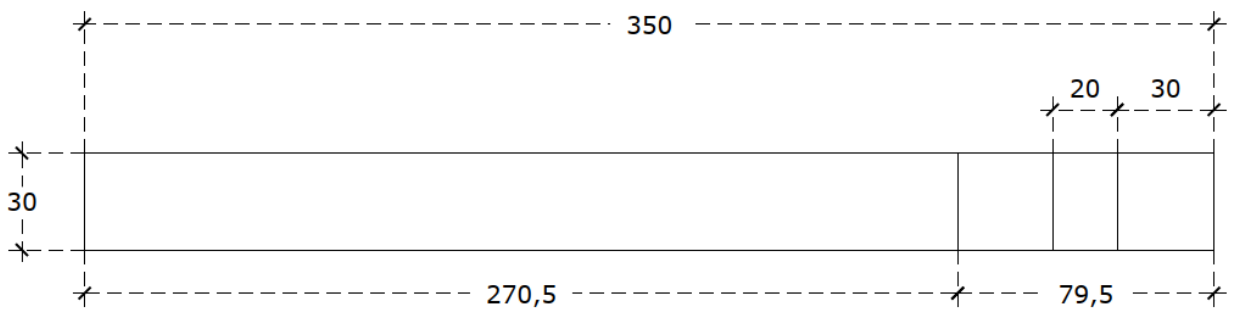
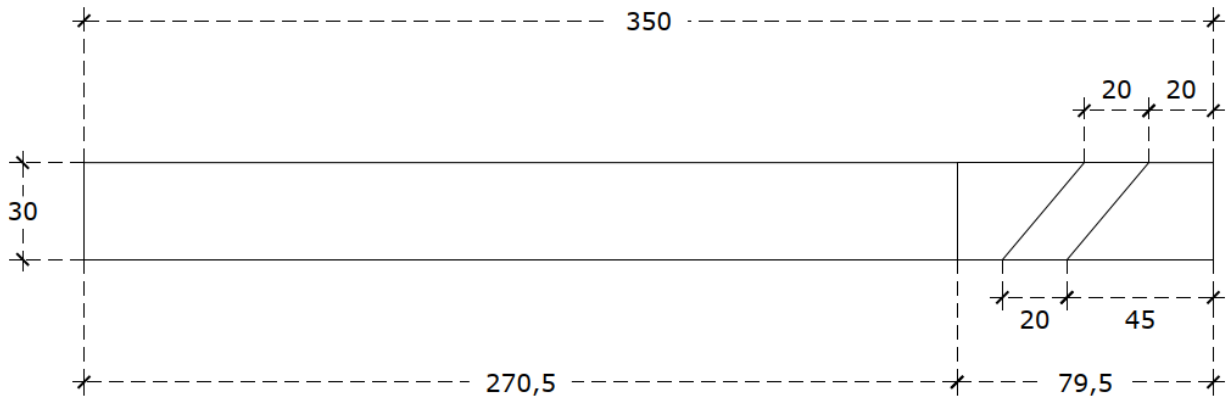
Изменение размеров. Изменение шиповых соединений, изменение углов, дополнение фасок. Дополнение окружности!

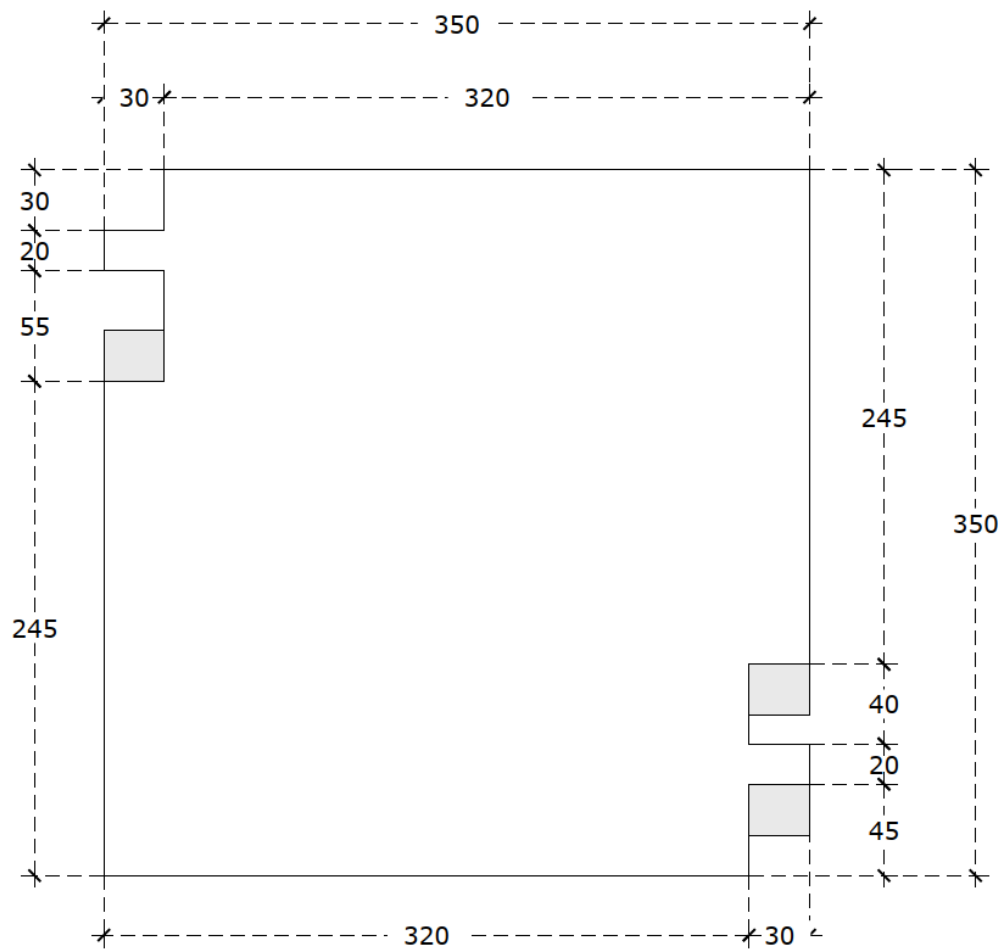
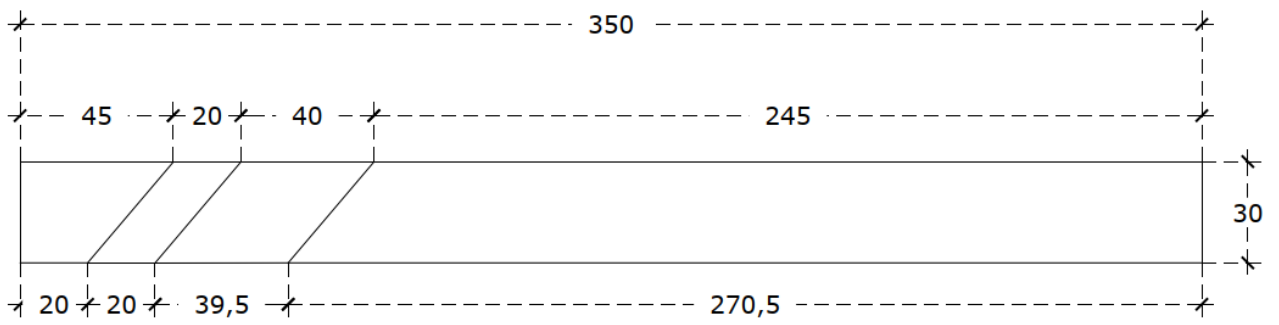
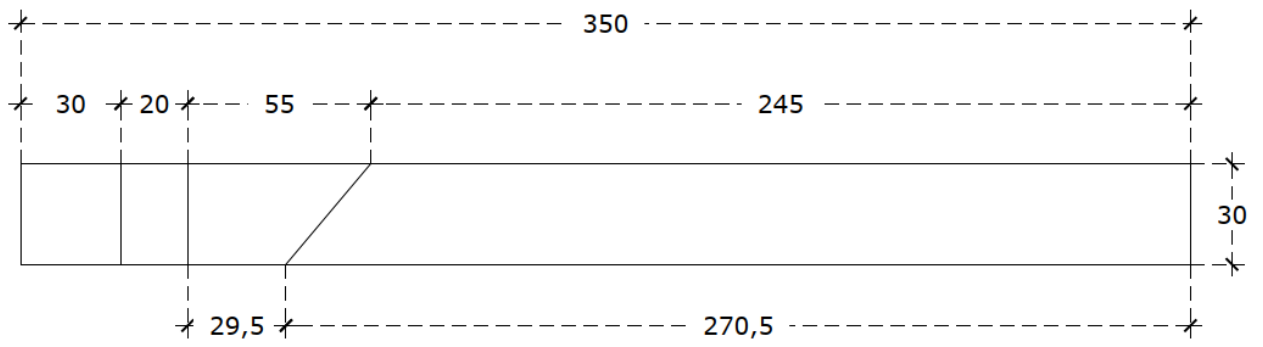
Школьники.

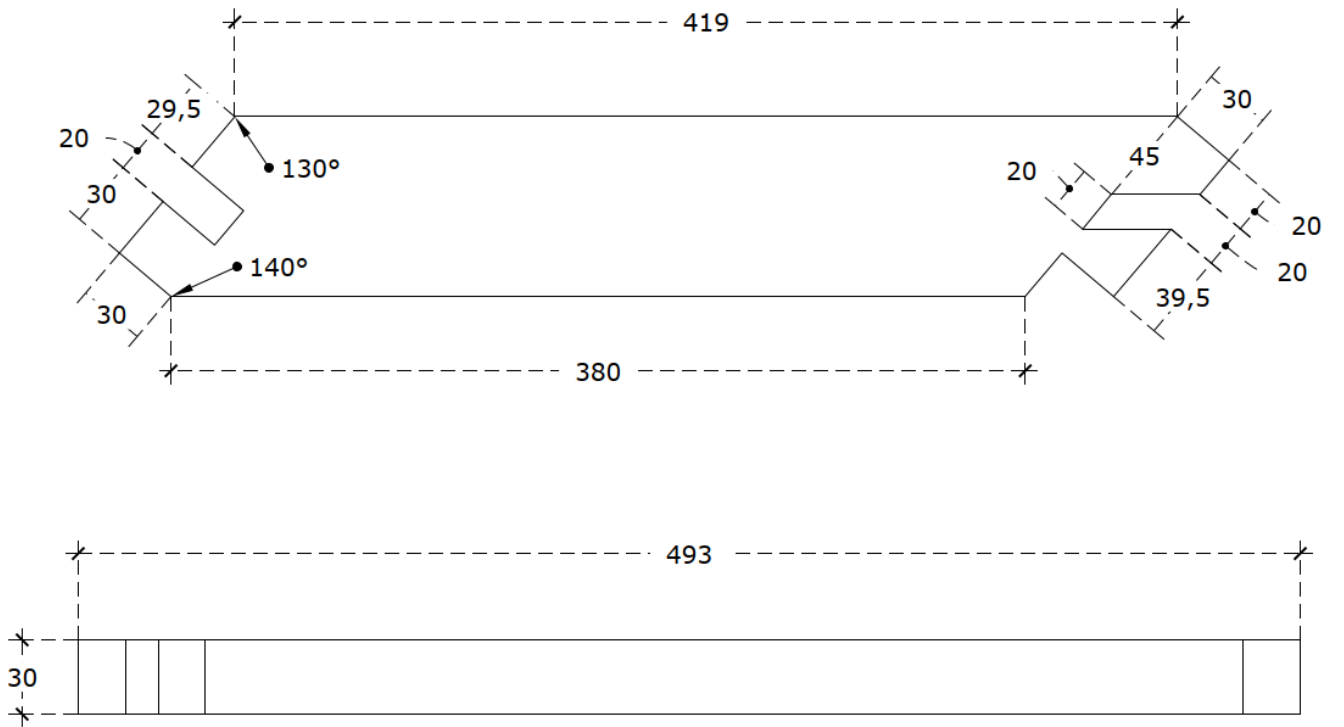
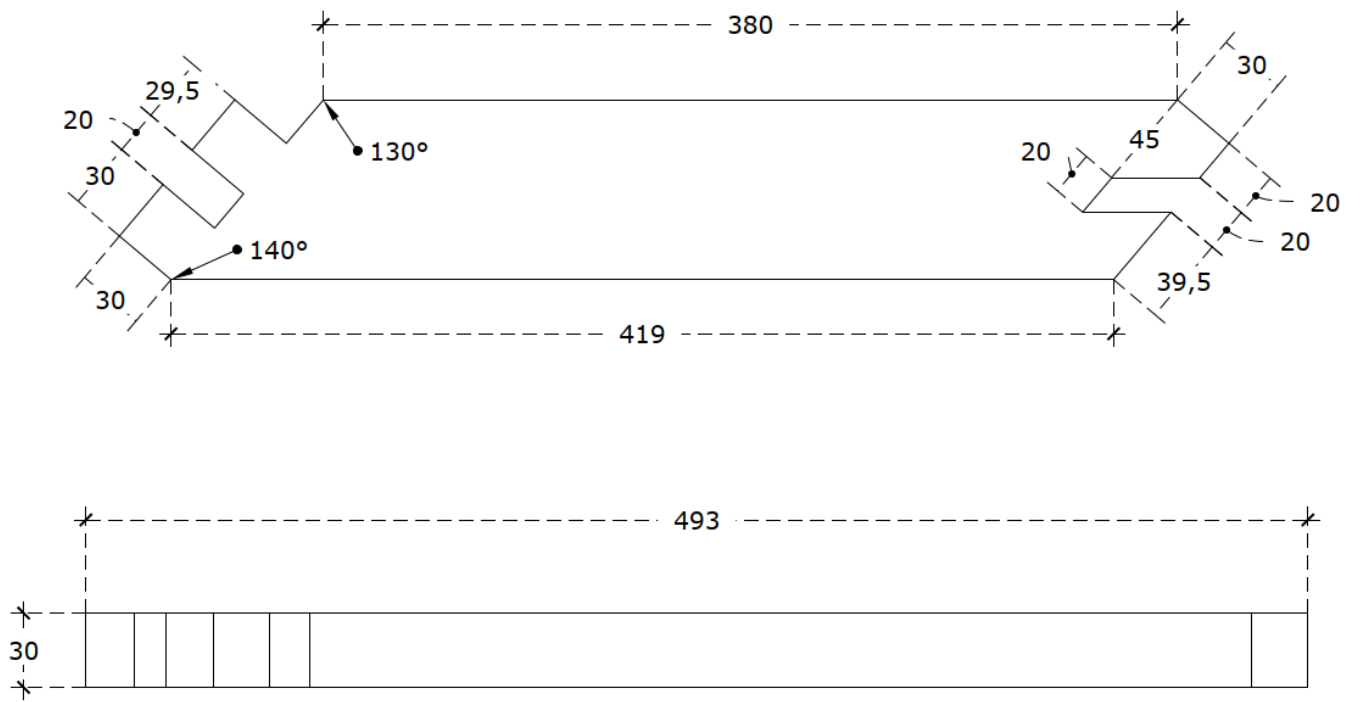




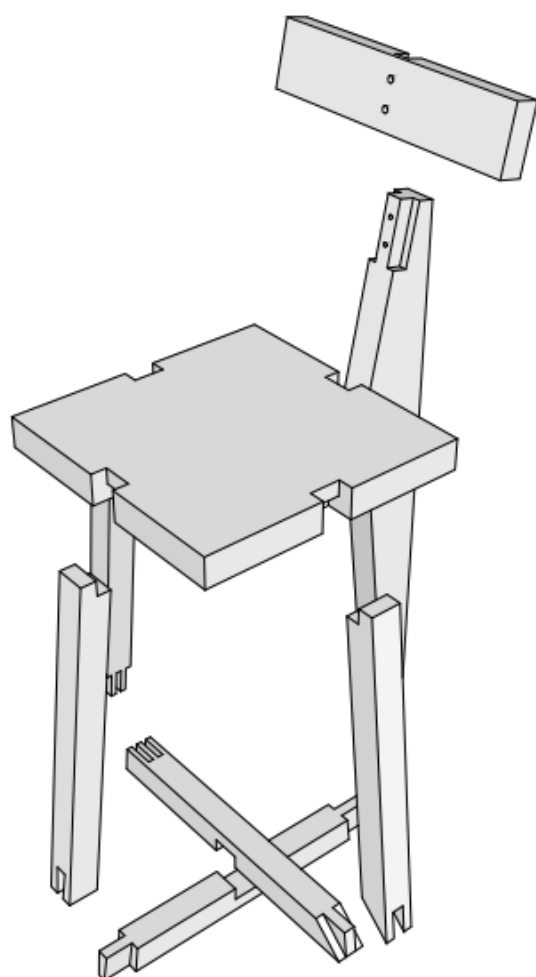
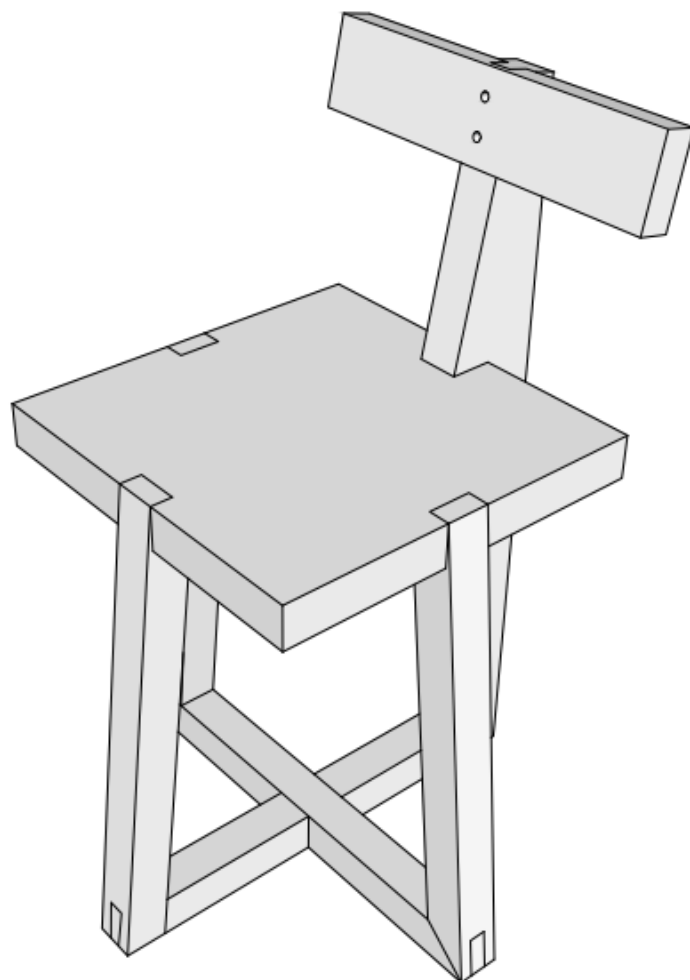


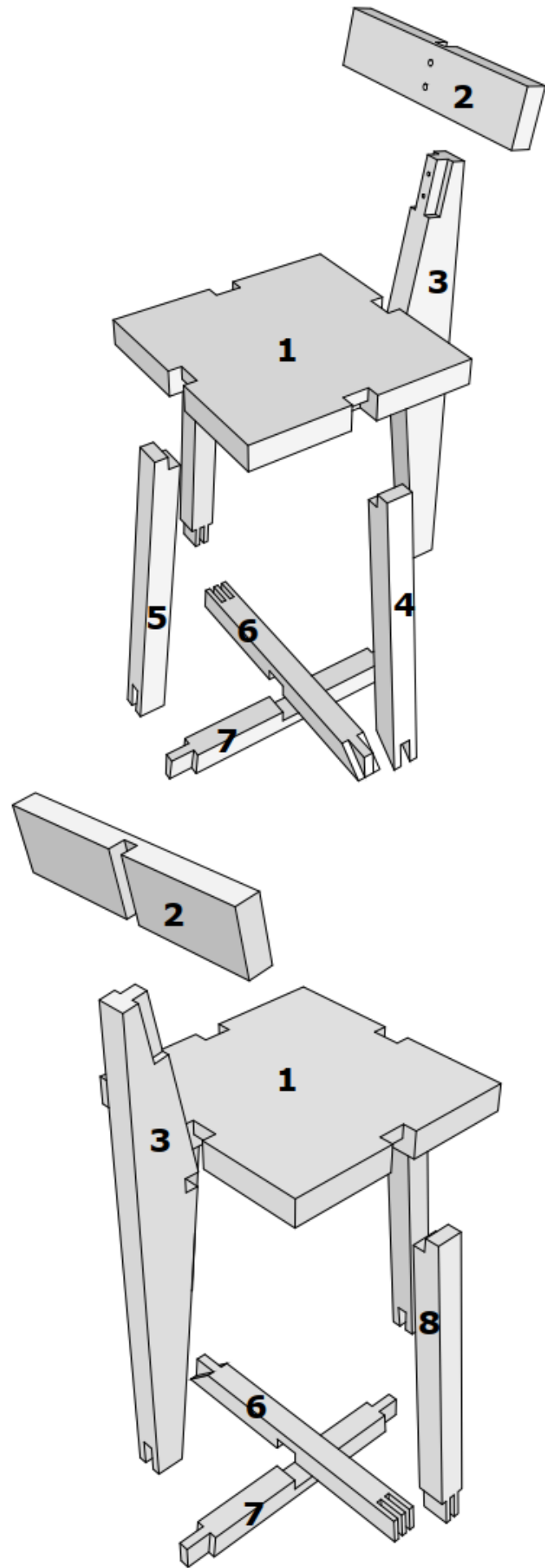


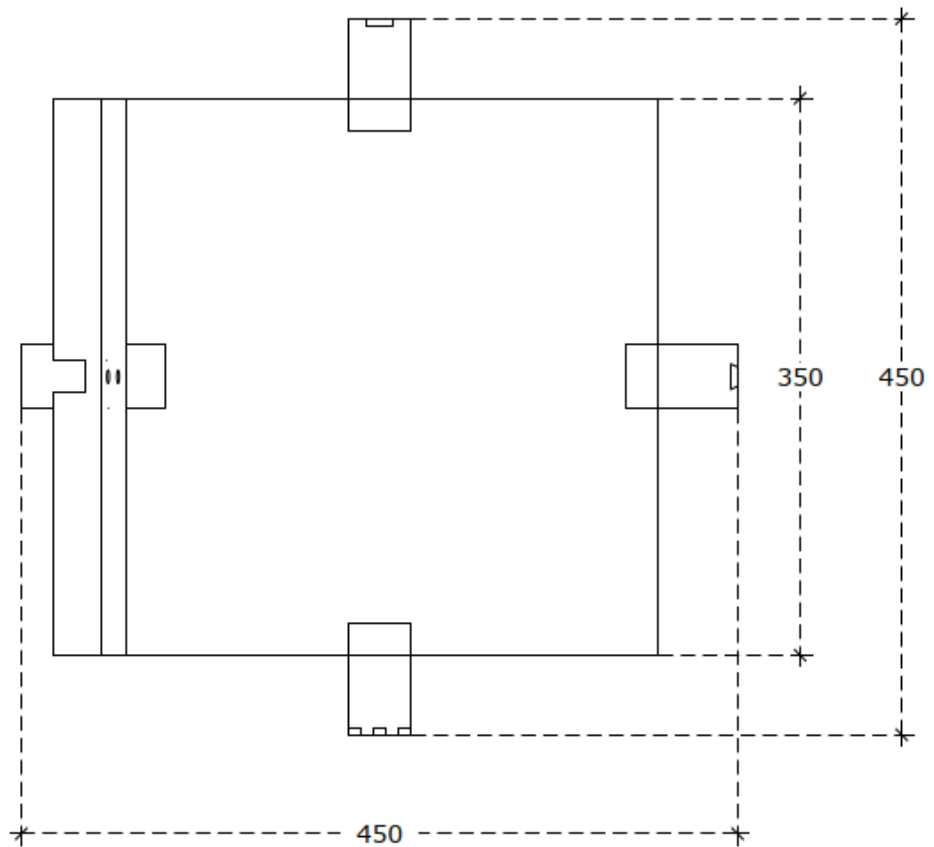
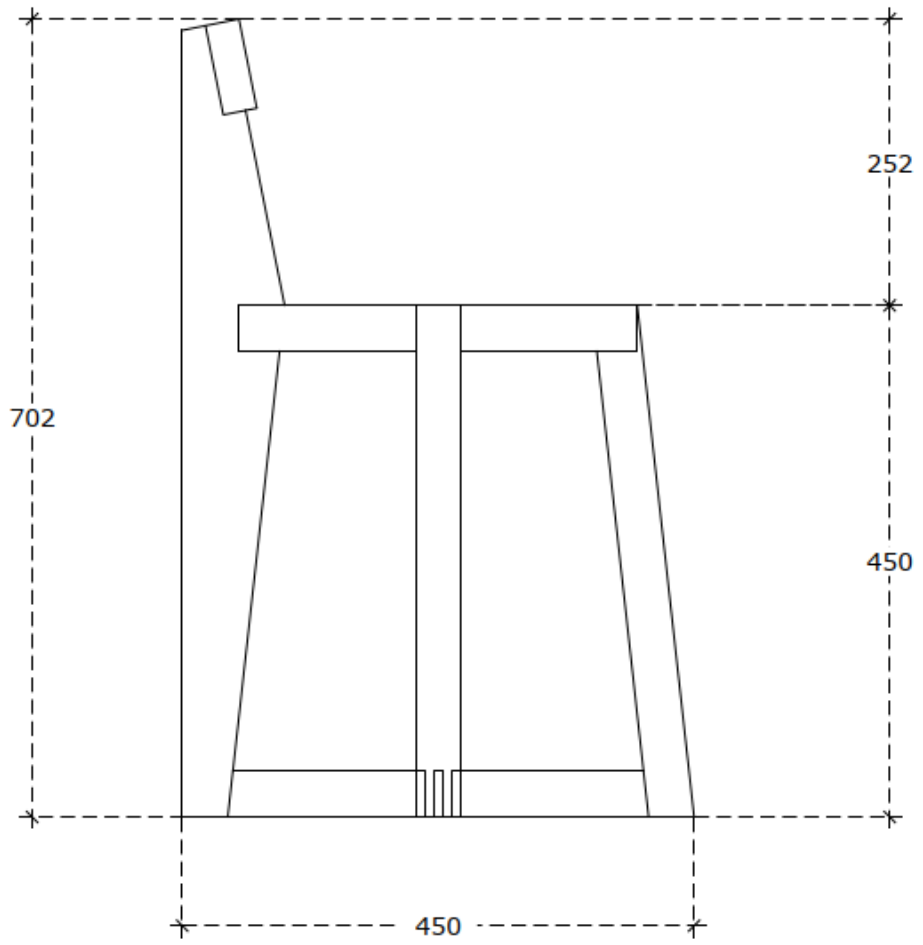


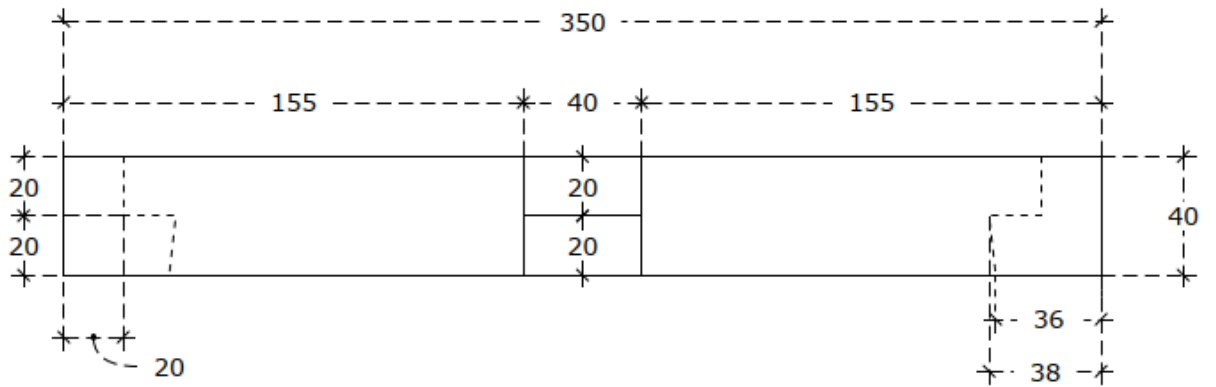
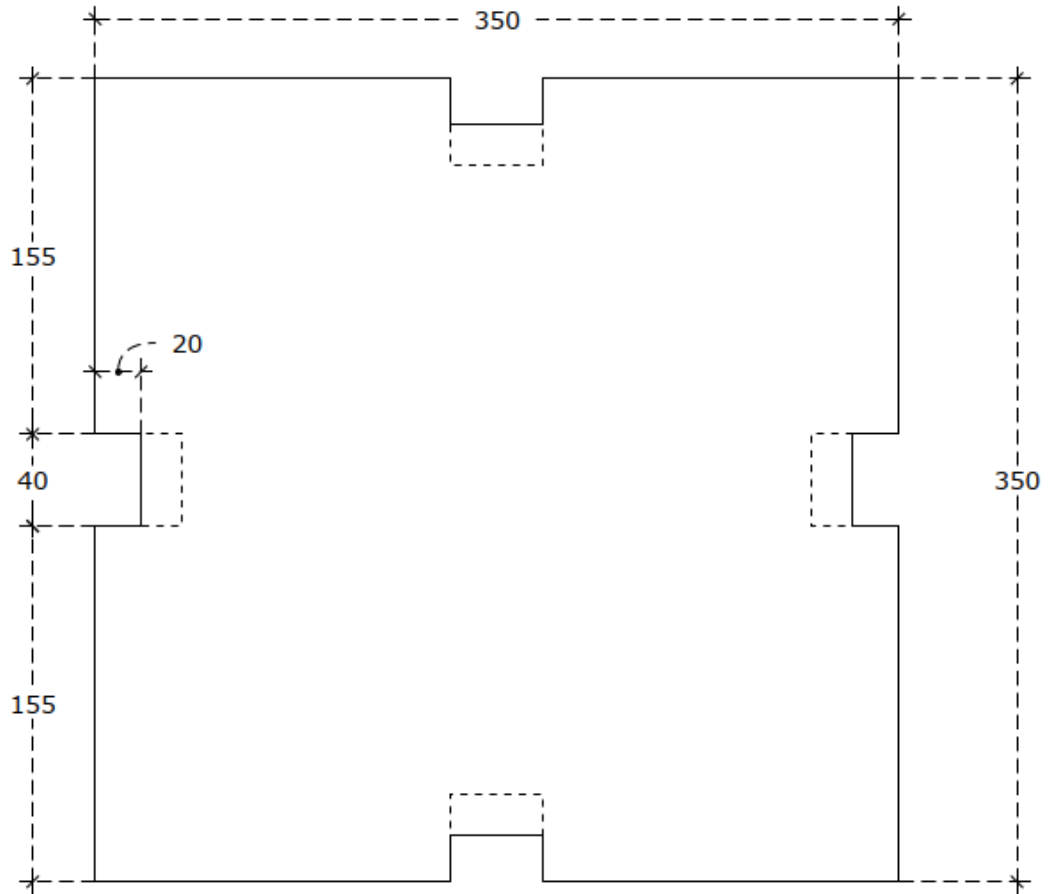


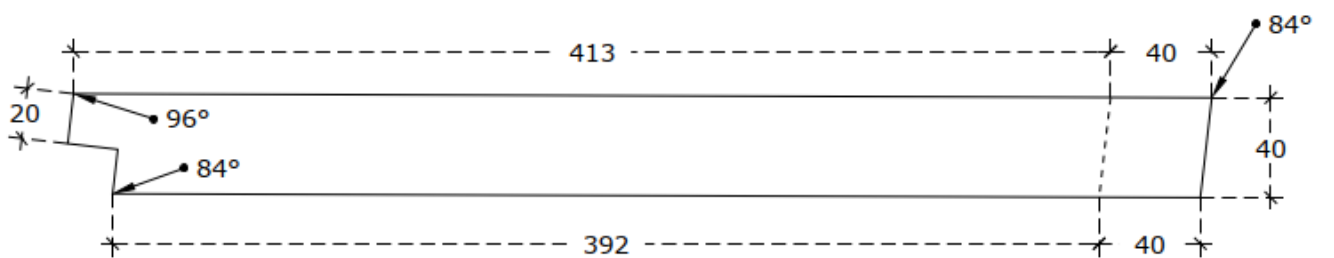
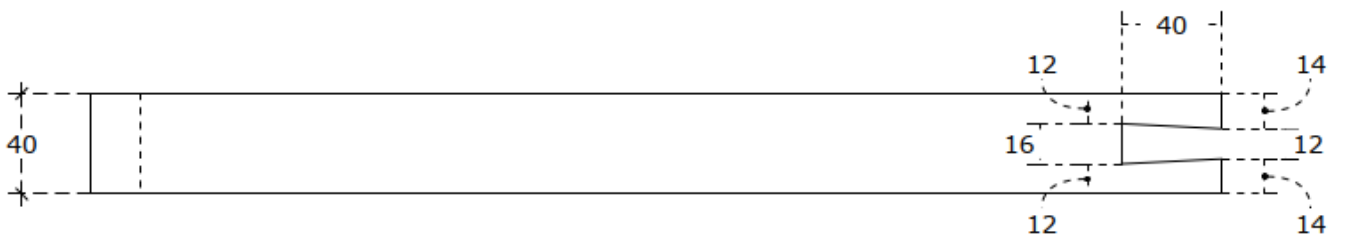
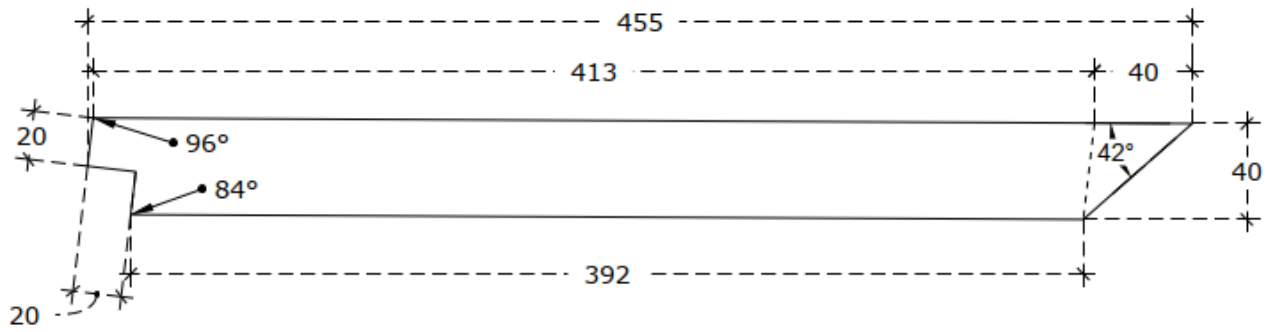
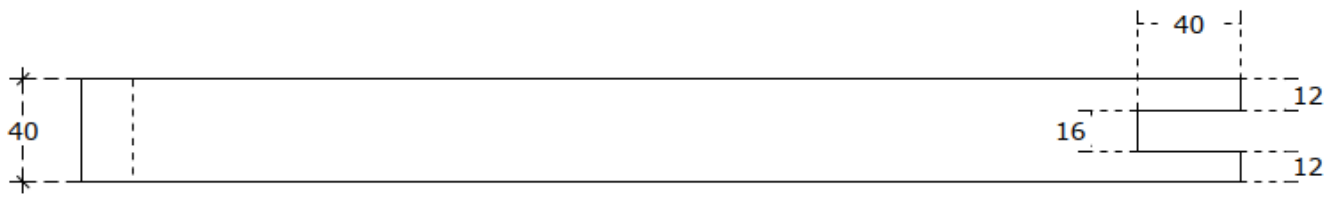
Студенты.

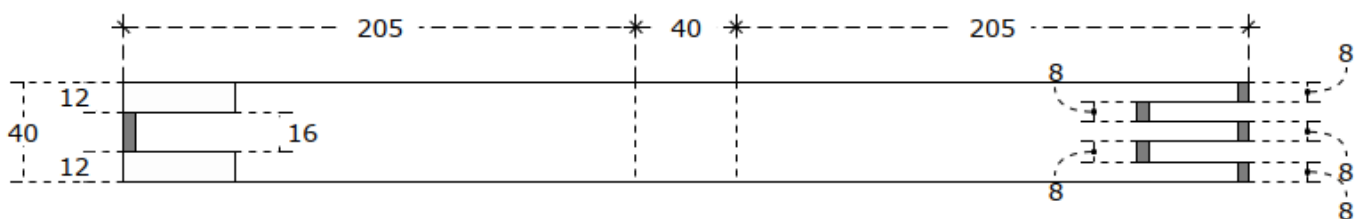
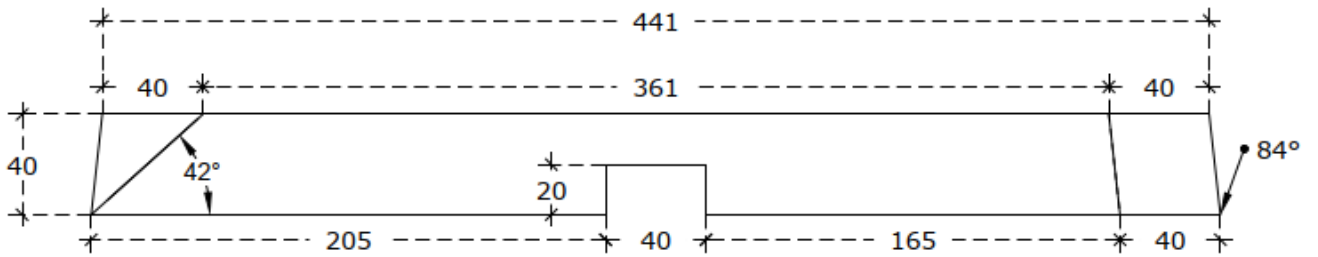
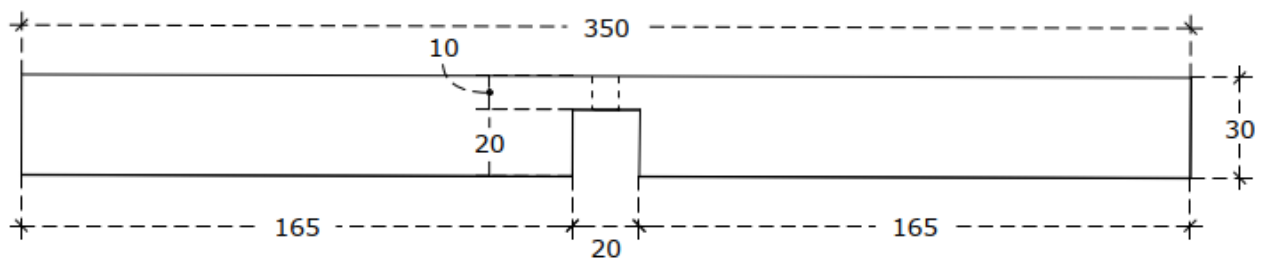
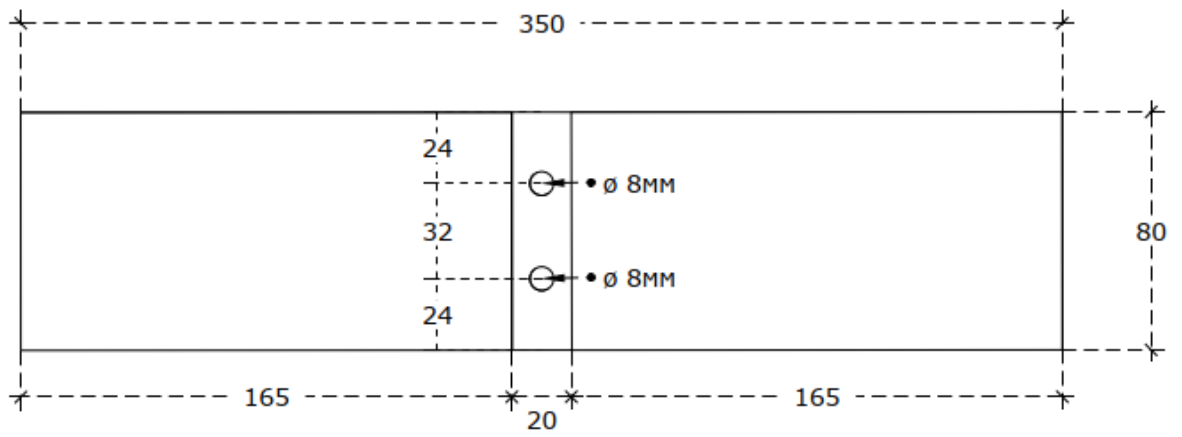


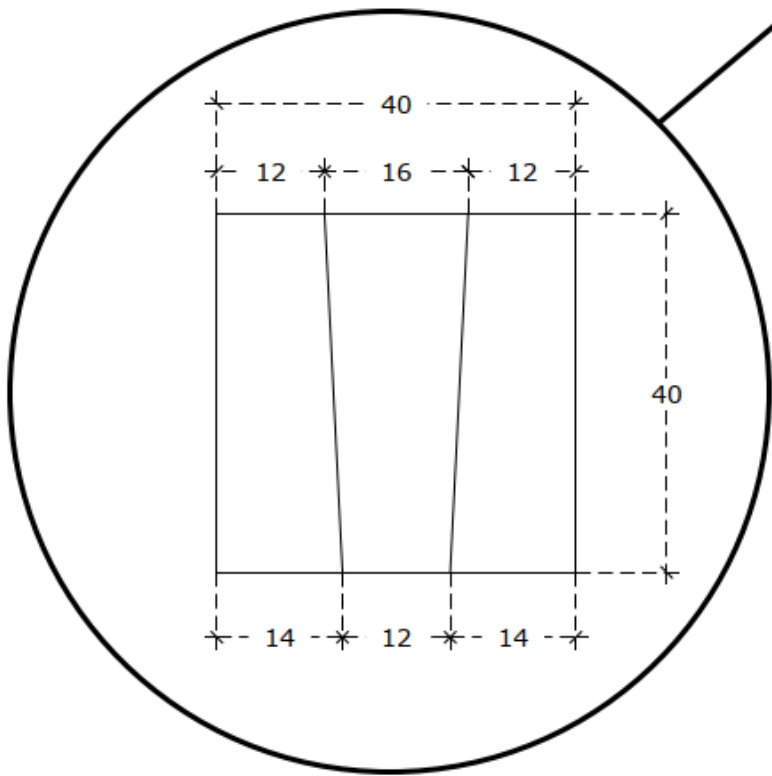
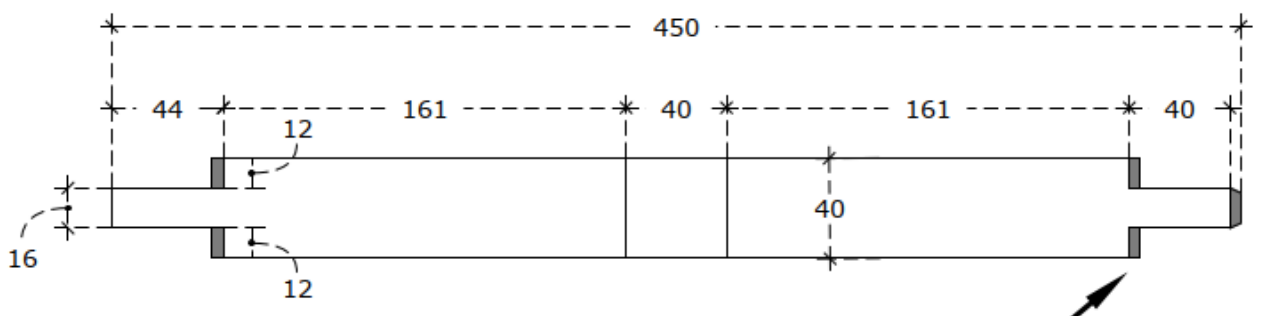
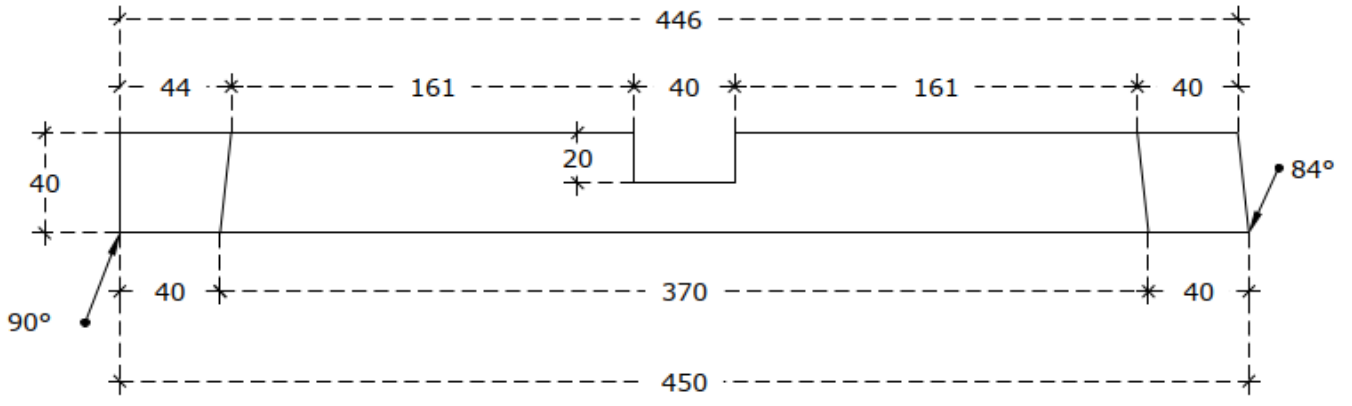




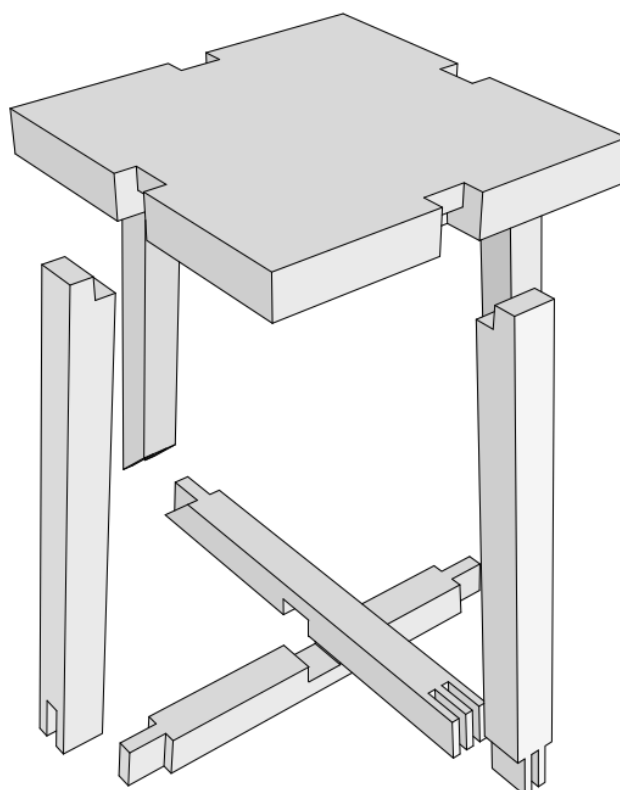
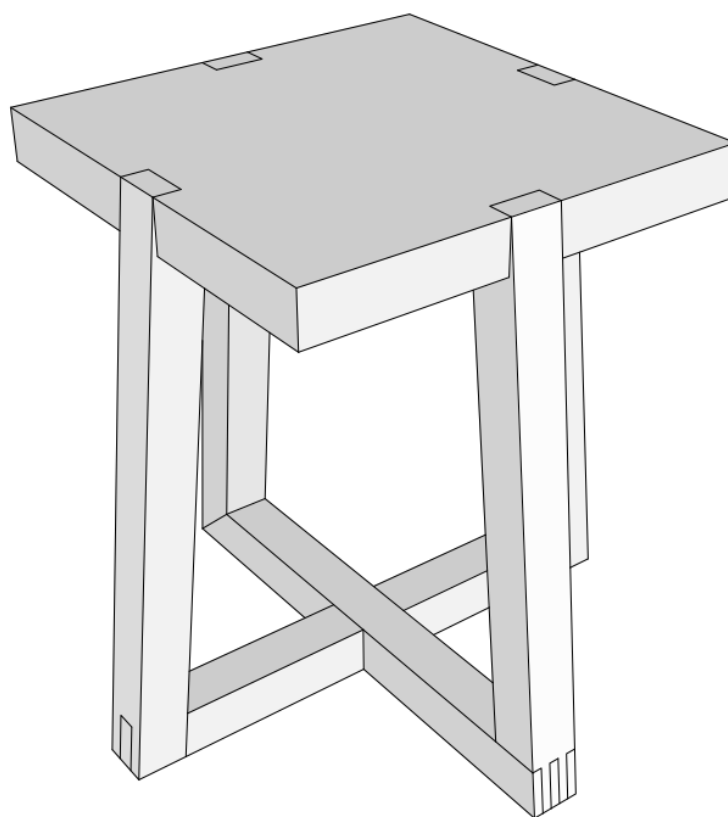


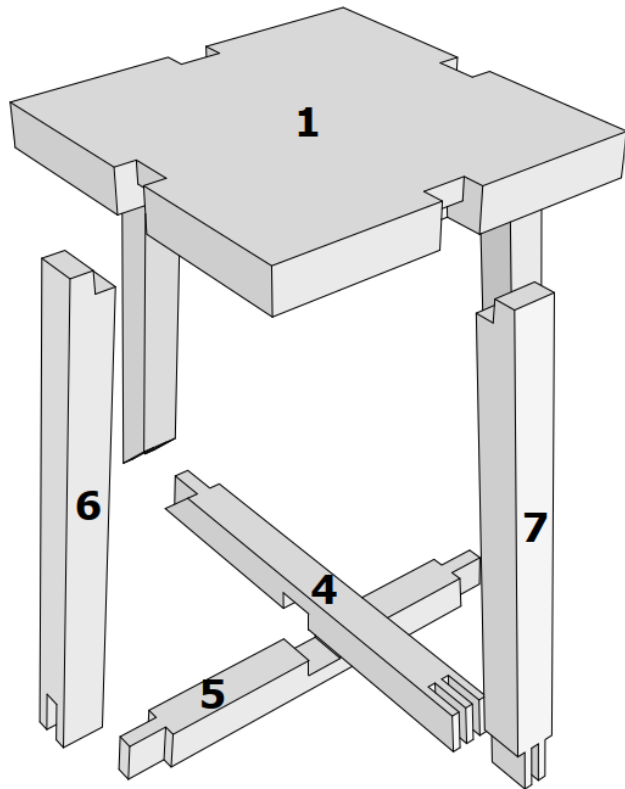
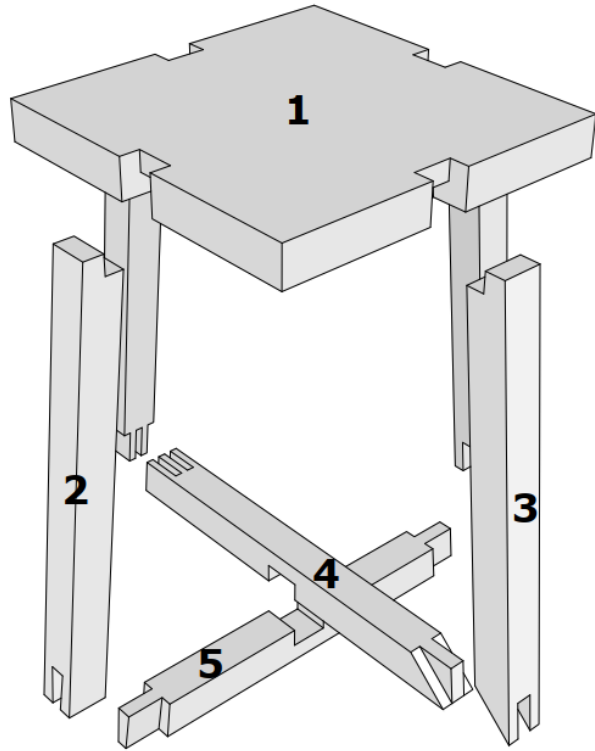


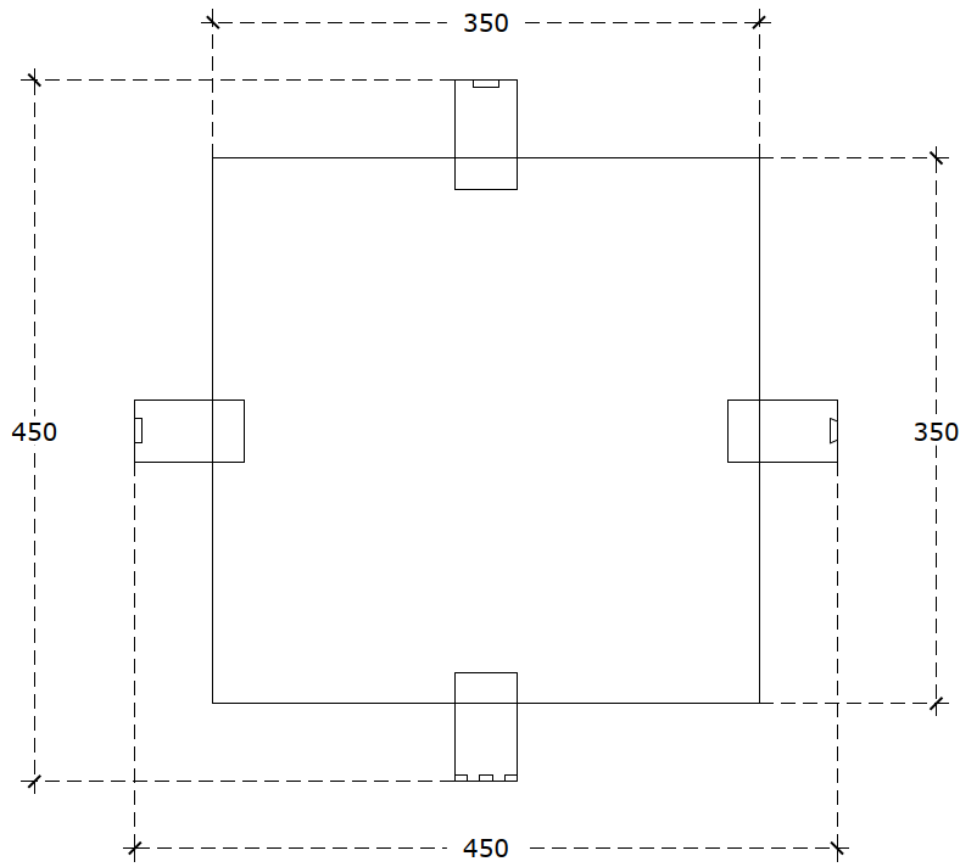
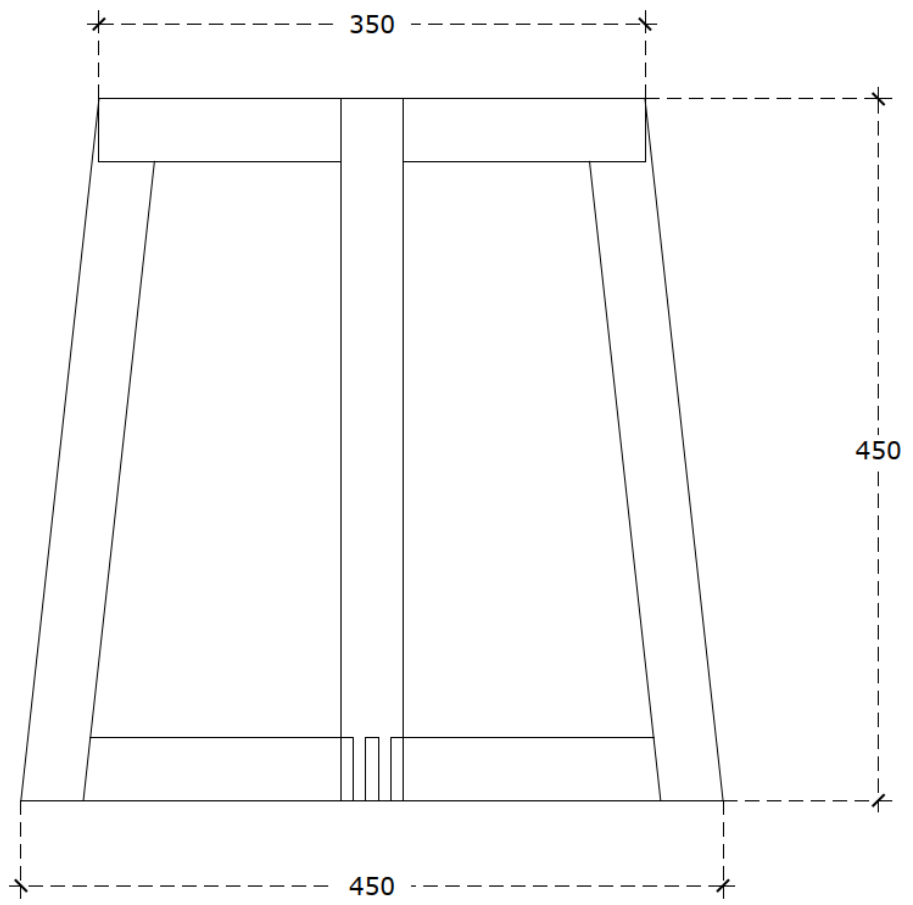


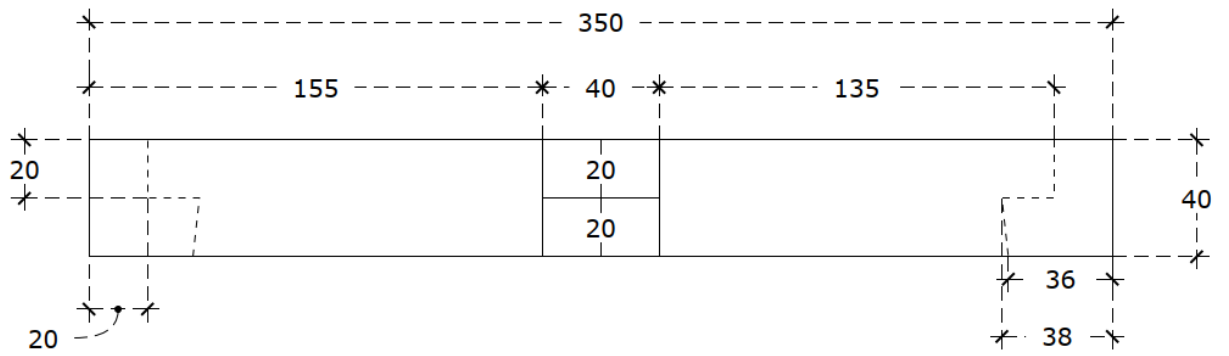
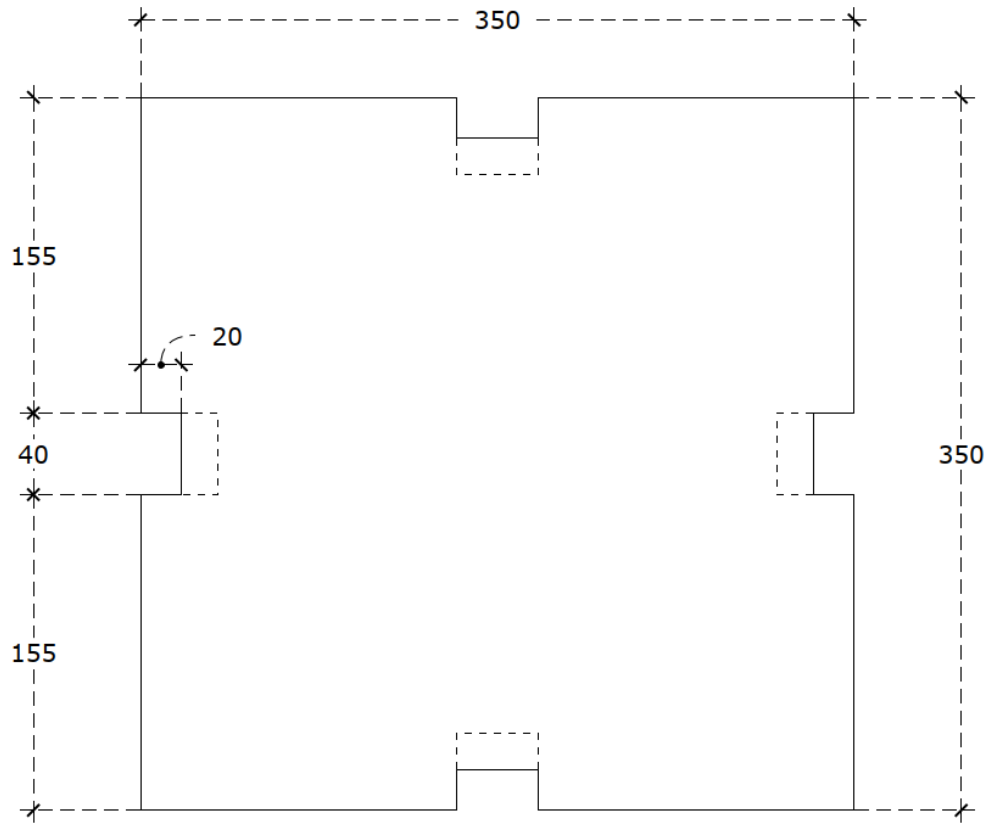


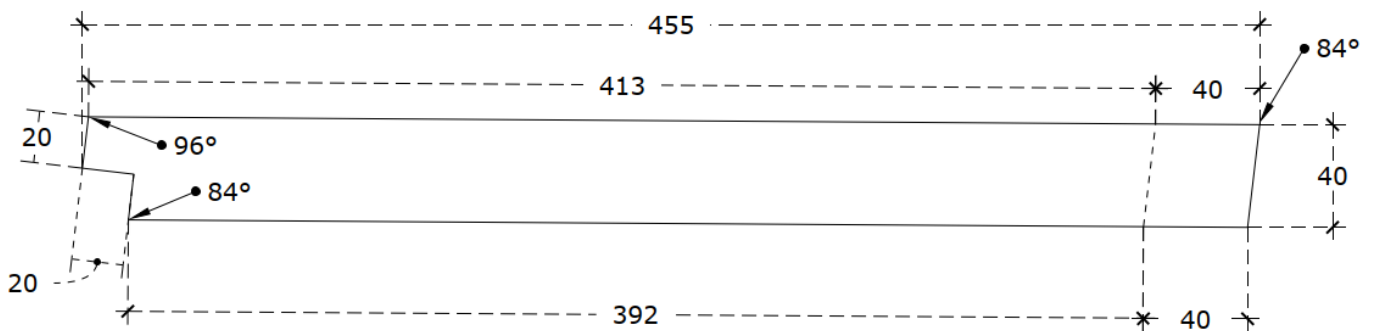
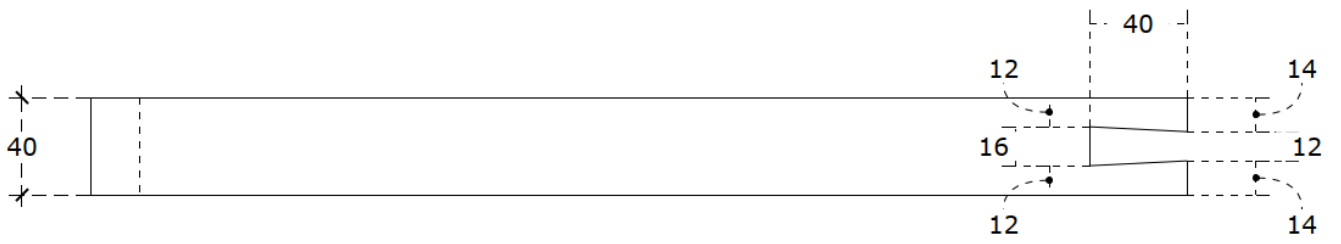
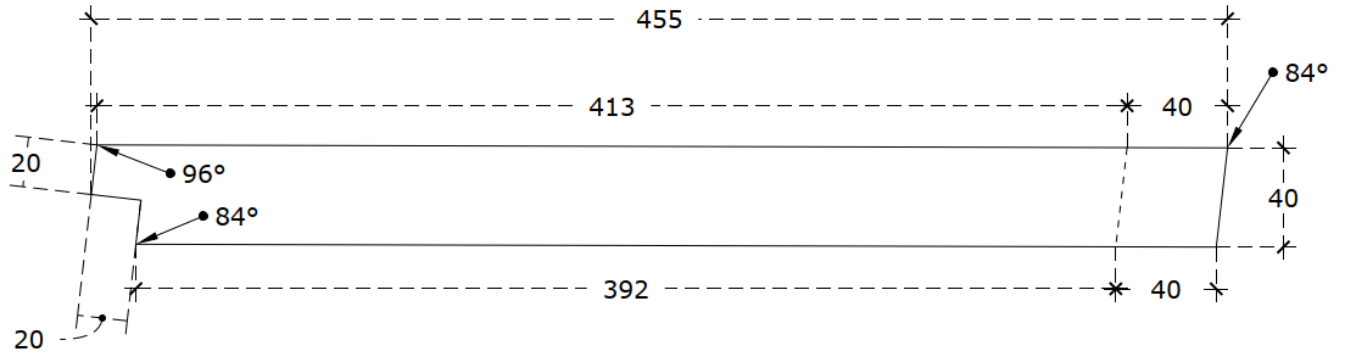
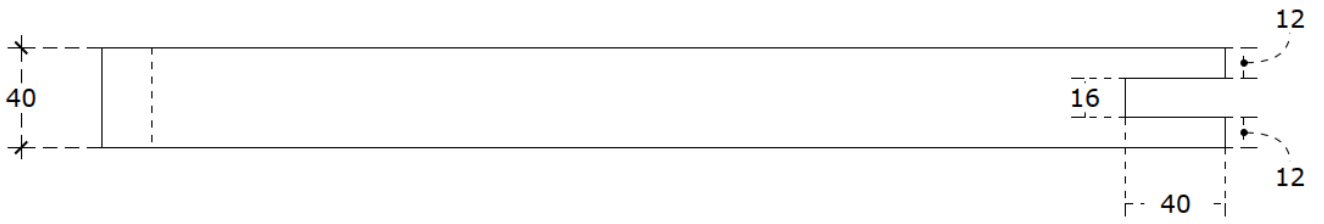
Специалисты.

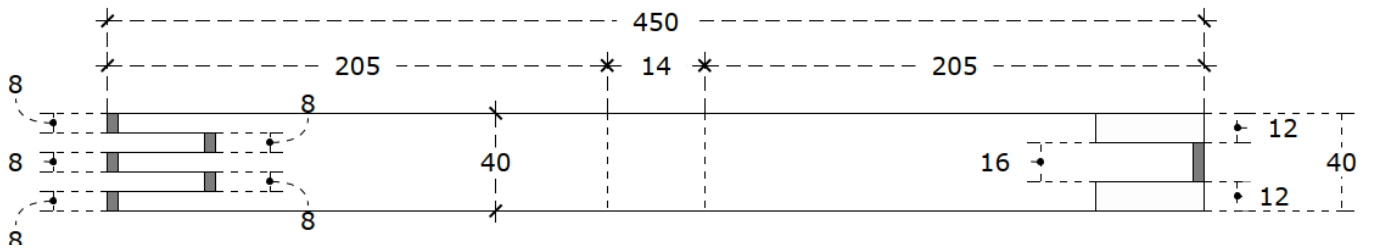
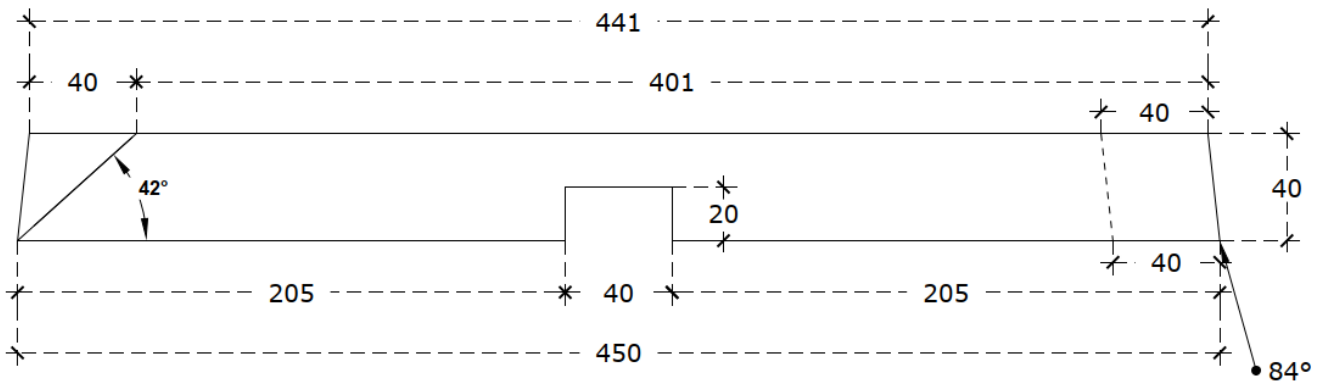


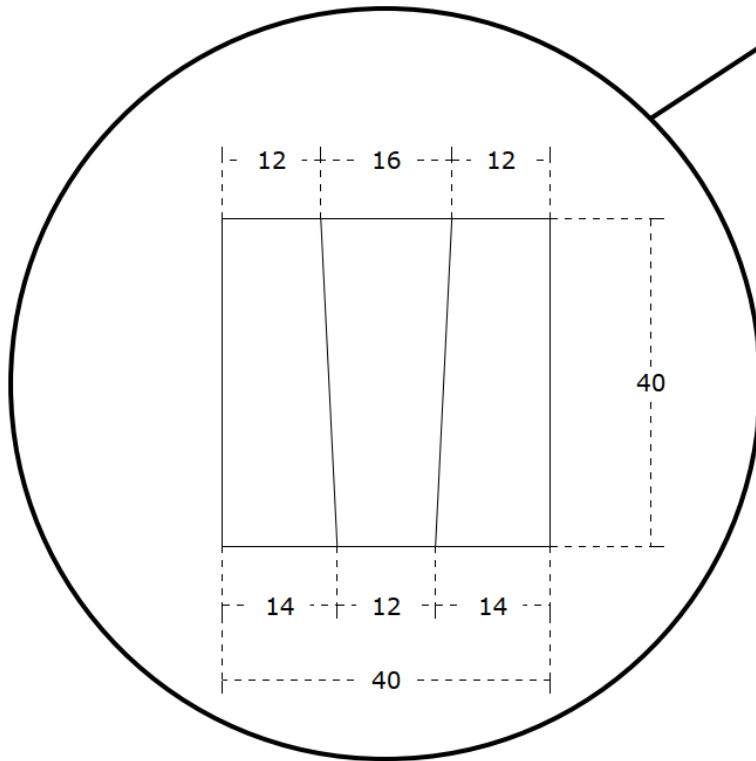
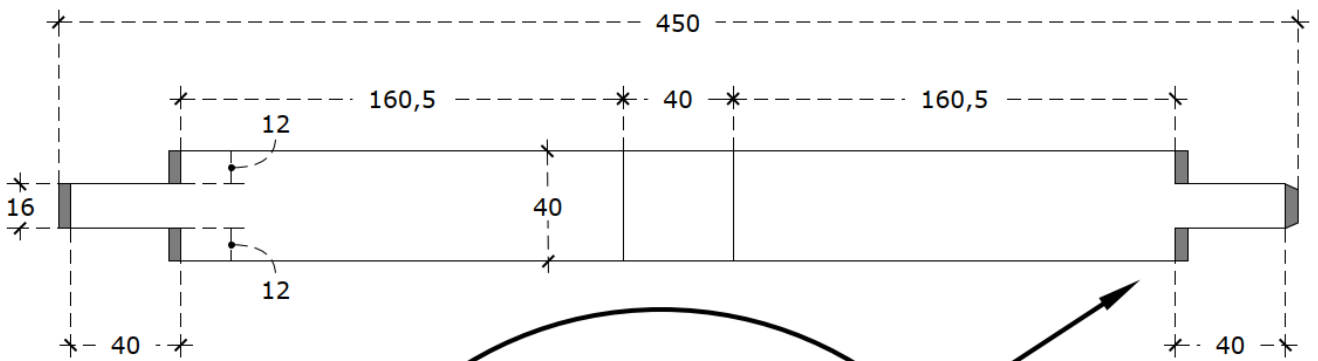
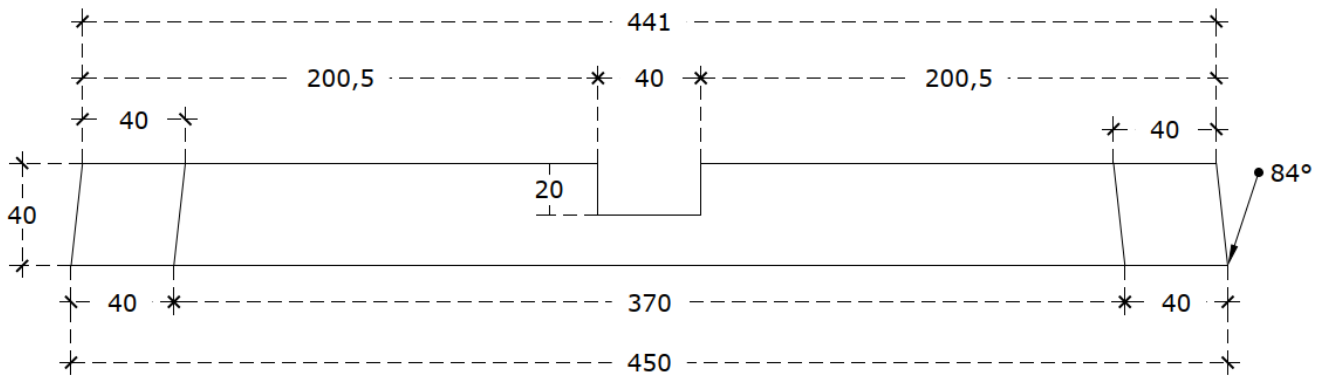












2.5. Критерии оценки выполнения задания

Категория участников	Наименование и описание модуля	Тип критерия (оценочный/измеримый)	Макс. балл
Школьники	Модуль №1. Выполнение полноразмерного чертежа.	И	21
	Модуль № 2. Формирование шиповых соединений.	И	16
	Модуль №3. Сборка стула, отделка.	И	63
ОБЩЕЕ:			100
Студенты	Модуль №1. Выполнение полноразмерного чертежа.	И	13
	Модуль № 2. Формирование шиповых соединений.	И	15
	Модуль №3. Сборка стула, отделка.	И	72
ОБЩЕЕ:			100
Специалисты	Модуль №1. Выполнение полноразмерного чертежа.	И	12
	Модуль № 2. Формирование шиповых соединений.	И	11
	Модуль №3. Сборка стула, отделка.	И	77
ОБЩЕЕ:			100

3. Перечень специальной одежды, оборудования, инструментов и расходных материалов, которые участник может привезти с собой на площадку проведения чемпионата.

3.1. Требуемая специальная одежда участникам по компетенции в соответствии с требованиями охраны труда и техники безопасности: школьники/студенты/специалисты (при необходимости оформляется отдельно по категориям):

Требуемая специальная одежда (участник обязан привезти с собой) (Школьники/Студенты/Специалисты)					
№ п/п	Наименование	Технические характеристики	Ссылка на образец (при необходимости)	Ед. измерения	Необходимое кол-во
1	Спецодежда. Должны взять с собой!!!	Куртка, комбинезон		шт	1
2	Защитные очки. Должны взять с собой!!!	Строительные очки		шт	1
3	Специальная обувь. Должны взять с собой!!!	(200 Дж)		шт	1
4	Наушники защитные. Должны взять с собой!!!	Наушники, беруши		шт	1

3.2. Рекомендуемая специальная одежда участникам категории: школьники/студенты/специалисты (при необходимости оформляется отдельно по категориям) которые участник может привезти с собой.:

Рекомендуемый набор оборудования/инструментов (участник может привезти с собой) (Школьники/Студенты/Специалисты (при необходимости оформляется отдельно по категориям))					
*на площадке могут быть аналоги с аналогичными характеристиками, предоставляемые в качестве замены					
№ п/п	Наименование	Технические характеристики	Ссылка на образец (при необходимости)	Ед. измерения	Необходимое кол-во
	Не требуется				

4. Минимальные требования к оснащению рабочих мест с учетом всех основных нозологий

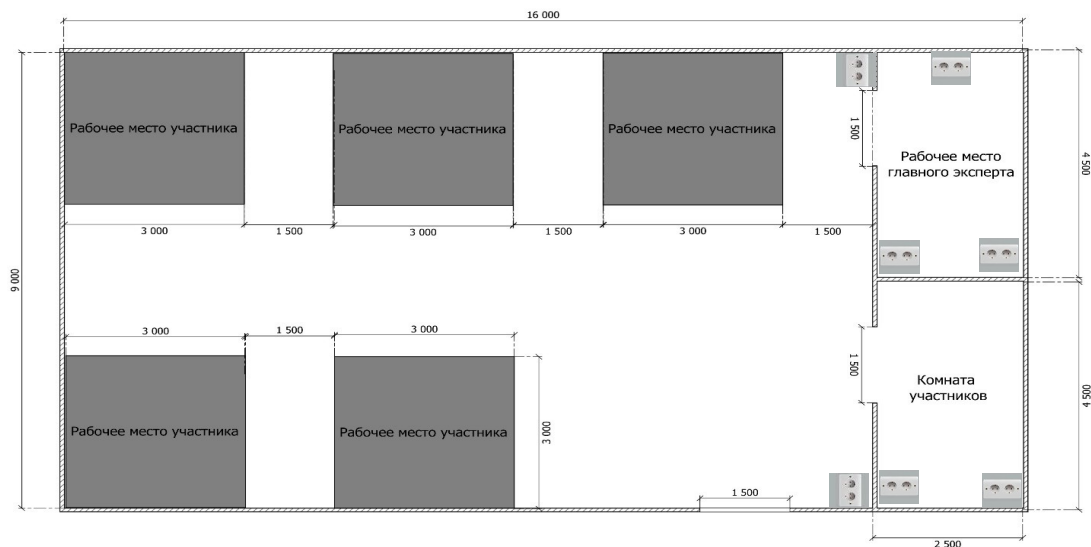
* минимальные требования к оснащению рабочих мест согласованы с общероссийскими общественными организациями инвалидов

Виды нозологий.	Площадь, м.кв.	Ширина прохода между рабочими местами, м.	Специализированное оборудование, количество.*
Рабочее место участника с нарушением слуха	3 м.кв.	2 м.	Для слабослышащих участников можно предусмотреть звукоусиливающую аппаратуру, телефон громкоговорящий акустическая система, информационная индукционная система, индивидуальные наушники.
Рабочее место участника с нарушением ОДА	3 м.кв.	2 м.	Оснащение (оборудование) специального рабочего места оборудованием, обеспечивающим реализацию эргономических принципов; предполагает увеличение размера зоны на одно место с учетом подъезда и разворота кресла-коляски, увеличения ширины прохода между рядами столов.
Рабочее место участника с соматическими заболеваниями	3 м.кв.	2 м.	<p>Специальные требования к условиям труда инвалидов вследствие заболеваний сердечнососудистой системы, а также инвалиды вследствие других соматических заболеваний условия труда на рабочих местах должны соответствовать оптимальным и допустимым по микроклиматическим параметрам. На рабочих местах не допускается присутствие вредных химических веществ, включая аллергены, канцерогены, оксиды металлов, аэрозоли преимущественно фиброгенного действия.</p> <p>Не допускается наличие тепловых излучений; локальной вибрации, электромагнитных излучений, ультрафиолетовой радиации.</p> <p>Уровни шума на рабочих местах и освещенность должны соответствовать действующим нормативам.</p> <p>Использовать столы - с регулируемой высотой и углом наклона поверхности; стулья (кресла) - с регулируемой высотой сиденья и положением спинки.</p>
Рабочее место участника с ментальными нарушениями	3 м.кв.	2 м.	Специальные требования к условиям труда инвалидов вследствие нервно-психических заболеваний создаются оптимальные и допустимые санитарно-гигиенические условия

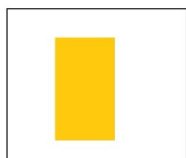
		<p>производственной среды, в том числе: температура воздуха в холодный период года при легкой работе - 21 - 24 °С; при средней тяжести работ - 17 - 20 °С; влажность воздуха в холодный и теплый периоды года 40 - 60 %; отсутствие вредных веществ: аллергенов, канцерогенов, аэрозолей, металлов, оксидов металлов; электромагнитное излучение - не выше ПДУ; шум - не выше ПДУ (до 81 дБА); отсутствие локальной и общей вибрации; отсутствие микроорганизмов, продуктов и препаратов, содержащих живые клетки и споры микроорганизмов, белковые препараты.</p> <p>Оборудование (технические устройства) должно быть безопасное и комфортное в пользовании (устойчивые конструкции, прочная установка и фиксация, простой способ пользования без сложных систем включения и выключения, с автоматическим выключением при неполадках; расстановка и расположение, не создающие помех для подхода, пользования, передвижения; расширенные расстояния между столами, мебелью и в то же время не затрудняющие досягаемость; исключение острых выступов, углов, ранящих поверхностей, выступающих крепежных деталей).</p> <p>Требования к условиям и организации труда на рабочих местах инвалидов вследствие заболеваний нервной системы</p>
--	--	---

5. Схема (план) застройки соревновательной площадки

План застройки площадки по компетенции "Столярное дело"

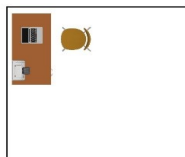


План застройки рабочего места участника



Верстак столярный 1250 x 600 мм

План застройки рабочего места главного эксперта



1. Персональный компьютер 
2. Принтер 
3. Кресло офисное 

6. Требования охраны труда и техники безопасности

Во время проведения соревнования необходимо соблюдать настоящую инструкцию, правила эксплуатации оборудования, механизмов и инструментов, не подвергать их механическим ударам, не допускать падений. При работе участник обязан:

- поддерживать порядок и чистоту на своем рабочем месте;
- рабочий инструмент располагать таким образом, чтобы исключалась возможность его скатывания или падения;
- выполнять работу только исправным, хорошо заточенным инструментом;
- использовать защитные очки при работе инструментом ударного действия;
прочно закреплять обрабатываемую деталь в тисках при ручной резке древесины ножовкой;
- использовать для работы лучковую пилу с хорошо разведенным полотном и надежно закрепленным шнуром, обеспечивающим необходимое его натяжение;
- при запиливании материала ножовкой применять направитель для опоры полотна инструмента;
- технологические операции (пиление, обтесывание, долбление и т.п.) выполнять на верстаке в установленных местах, используя специальные упоры и приспособления;
- очищать струги (рубанок, фуганок, и. т.п.) от стружки деревянными клиньями, а не руками;
- использовать рабочий инструмент только по прямому назначению;

Участникам запрещается:

- допускать скапливание посторонних предметов на рабочих местах; захламлять верстаки отходами и стружкой;
- сдвигать стружку и опилки ртом или убирать их руками;
- производить уборку над и под работающим оборудованием или в непосредственной близости от движущихся механизмов; вытирать рубильники и другие выключатели тока; собирать в один ящик тряпки, отходы бумаги и промасленной ветоши;
- очищать струги (рубанок, фуганок, и. т.п.) от стружки руками;
- выносить с площадки проведения соревнования и вносить в нее любые предметы, приборы и оборудование без согласования с экспертом (иного ответственного лица).

Обо всех неполадках в работе оборудования и механизмов необходимо ставить в известность эксперта (иного ответственного лица).

ТРЕБОВАНИЯ БЕЗОПАСНОСТИ В АВАРИЙНЫХ СИТУАЦИЯХ.

При возникновении чрезвычайной ситуации (появлении посторонних запахов, задымлении, возгорании), обнаружении обрыва проводов питания или нарушения целостности их изоляции, неисправности заземления и других повреждений электрооборудования, появления запаха гари, посторонних звуков в работе оборудования и механизмов, немедленно прекратить работу, сообщить об этом эксперту (иному ответственному лицу) и действовать в соответствии с его указаниями.

При получении травмы сообщить об этом эксперту (иному ответственному лицу).

При необходимости помочь эксперту (иному ответственному лицу) оказать пострадавшему первую помощь и оказать содействие в его отправке в ближайшее лечебное учреждение.

ТРЕБОВАНИЯ БЕЗОПАСНОСТИ ПО ОКОНЧАНИИ СОРЕВНОВАНИЯ.

Привести в порядок рабочее место только при отключении всех токонесущих устройств.

Привести в порядок использованное оборудование и приспособления. Стружку и опилки с рабочего места убрать с помощью щетки.

Убрать в отведенное место инструменты.

Тщательно вымыть руки с мылом.

При обнаружении неисправности оборудования, приспособлений и инструментов проинформировать об этом эксперта (иное ответственное лицо). С его разрешения организованно покинуть площадку проведения соревнования.